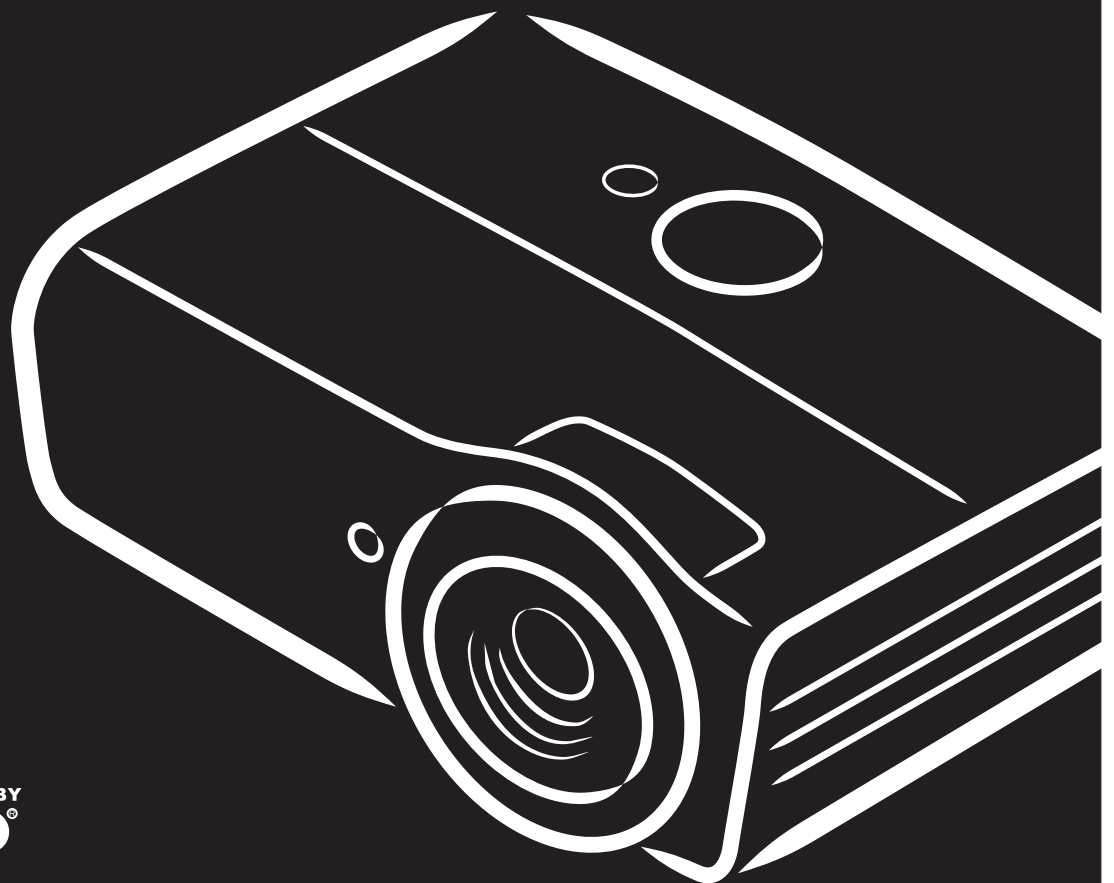


vivitek[®] User Manual
Vivid Color, Vivid Life

DX881ST DW882ST Series



PICTURE BY
DLP[®]
TEXAS INSTRUMENTS

Droits d'auteur

Cette publication, y compris les photos, illustrations et logiciels, est protégée par les lois internationales des droits d'auteur, avec tous droits réservés. Ni ce manuel, ni aucun extrait de celui-ci, ne peut être reproduit sans la permission écrite de l'auteur.

© Copyright 2014

Avis de non responsabilité

Les informations contenues dans ce document peuvent être modifiées sans avertissement. Le fabricant ne fait aucune déclaration ou garantie quant au contenu ci-inclus et se dégage de toute responsabilité de garantie ou de commerciabilité ou d'adéquation pour tout usage particulier. Le fabricant se réserve le droit de réviser cette publication et de modifier de temps en temps son contenu sans aucune obligation de la part du fabricant d'en informer quelque personne que ce soit de telles révisions ou changements.

Identification des marques déposées



Kensington est une marque déposée aux U.S.A. d'ACCO Brand Corporation avec des inscriptions émises et applications en attente dans d'autres pays à travers le monde.



HDMI, le logo HDMI et Interface Multimédia Haute Définition sont des marques commerciales ou déposées de HDMI Licensing LLC aux États-Unis et dans d'autres pays.

Tous les autres noms de produits cités dans ce manuel appartiennent à leurs propriétaires respectifs et sont reconnus comme tels.

Consignes de sécurité importantes



Important :

Nous vous recommandons fortement de lire attentivement cette section avant d'utiliser le projecteur. Ces instructions de sécurité et d'utilisation vous permettront d'utiliser en toute sécurité votre projecteur pendant de nombreuses années. **Conservez ce manuel pour pouvoir le consulter ultérieurement.**

Symboles utilisés

Les symboles d'avertissement sont utilisés sur l'appareil et dans ce manuel pour vous mettre en garde contre les situations dangereuses.

Les styles suivants sont utilisés dans ce manuel pour vous communiquer des informations importantes.

Remarque :

Fournit des informations supplémentaires sur le sujet.



Important :

Offre des informations supplémentaires qui ne doivent pas être ignorées.



Attention :

Vous met en garde contre les situations qui pourraient endommager l'appareil.



Avertissement :

Vous met en garde contre les situations qui pourraient endommager l'appareil, créer un environnement dangereux, ou entraîner des blessures corporelles.

Tout au long de ce manuel, les composants et les éléments dans les menus OSD sont indiqués en gras comme dans cet exemple :

"Appuyez sur le bouton **Menu** sur la télécommande pour ouvrir le menu **Principal**."

Informations de sécurité générales

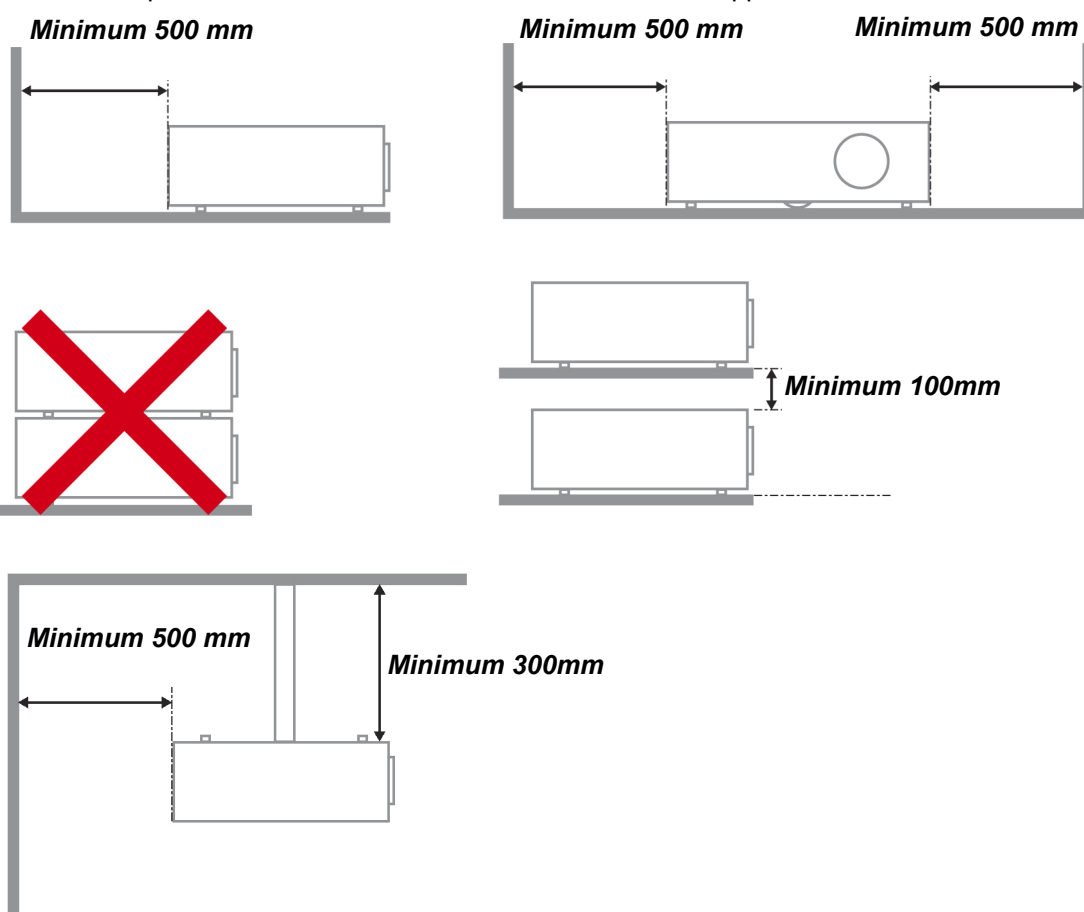
- N'ouvrez pas le boîtier de l'appareil. Hormis la lampe de projection, il n'y a pas de pièces réparables par l'utilisateur dans l'appareil. Pour toute réparation, contactez un personnel qualifié.
- Respectez les avertissements et mises en garde dans ce manuel et sur le boîtier de l'appareil.
- La lampe de projection est extrêmement lumineuse à dessein. Pour éviter de blesser les yeux, ne regardez pas dans l'objectif quand la lampe est allumée.
- Ne placez pas l'appareil sur une surface, un chariot, ou un socle instable.
- Evitez d'utiliser le système à proximité d'un point d'eau, directement en contact avec les rayons du soleil, ou près d'un appareil de chauffage.
- Ne placez pas d'objets lourds tels que des livres ou des sacs sur l'appareil.

Notice d'installation du projecteur

- Placez le projecteur en position horizontale.
L'angle d'inclinaison du projecteur ne doit pas dépasser 15 degrés, le projecteur ne doit pas être installé ailleurs que sur un bureau ou sur le plafond, tout autre emplacement affecterait sérieusement la durée de vie de la lampe et pourrait causer d'autres **dommages imprédictibles**.



- Laissez un espace d'au moins 50 cm autour des orifices d'échappement de ventilation.



- Assurez-vous que les orifices d'admission de ventilation ne recyclent pas l'air chaud de l'échappement de ventilation.
- Lorsque vous utilisez le projecteur dans un espace clos, assurez-vous que la température ambiante dans le boîtier ne dépasse pas la température de fonctionnement lorsque le projecteur est allumé et que les fentes d'entrée et de sortie d'air ne sont pas bloquées.
- Tous les boîtiers ont fait l'objet d'une évaluation thermique certifiée, de façon à garantir le non recyclage de l'air évacué, car cela risquerait d'interrompre le fonctionnement de l'appareil, même si la température du boîtier est comprise dans la gamme des températures de fonctionnement tolérées.

Vérifier l'emplacement de l'installation

- Concernant l'alimentation, utilisez la fiche 3 lame (avec mise à la terre) pour garantir une mise à la terre adéquate et un potentiel de terre égalisé pour tous les équipements qui composent le Système de projection.
- Utilisez le cordon d'alimentation fourni avec le Projecteur. Si un article venait à manquer, il est possible d'utiliser un autre cordon d'alimentation 3 lames agréé (avec mise à la terre) ; il ne faut cependant pas utiliser de cordon d'alimentation 2 lames.
- Vérifiez si la tension est stable, mis à la terre correctement et qu'il n'y a aucune fuite d'électricité.
- Mesurez la consommation d'électricité totale, qui ne doit pas dépasser la capacité de sécurité et évitez les problèmes de sécurité et de court circuit.
- Activez le Mode Altitude lorsque situé dans des zones de haute altitude
- Le projecteur ne peut être installé que debout ou inversé.
- Lors de l'installation du support, assurez-vous que la limite de poids ne soit pas dépassée et qu'il soit fermement fixé.
- Évitez l'installation près du conduit d'air conditionné ou du caisson de basses.
- Évitez l'installation dans des zones de haute température, de refroidissement insuffisant ou avec des poussières lourdes.
- Maintenez votre produit loin des lampes fluorescentes afin d'éviter les mauvais fonctionnement causés par les interférences IR
- Le connecteur VGA IN est à brancher sur le port VGA IN. Remarquez qu'il faut bien l'insérer, en serrant les vis des deux côtés du connecteur pour garantir la bonne connexion du câble signal et obtenir un effet d'affichage optimal.
- Le connecteur AUDIO IN doit être branché sur le port AUDIO IN et NE PEUT PAS se brancher sur AUDIO OUT ou tout autre port comme le port BNC ou RCA ; vous obtiendrez sinon une sortie muette et risquez même d'ENDOMMAGER le port.
- Installez le projecteur au-dessus de 200 cm pour éviter tous dommages.
- Le cordon d'alimentation et le câble signal doivent être branchés avant de mettre le projecteur en marche. Pendant le démarrage du projecteur et la mise en fonctionnement de ce dernier, NE BRANCHEZ PAS ni ne retirez le câble signal ou le cordon d'alimentation, vous risquez d'endommager le projecteur.

Notes de refroidissement

Sortie de l'air

- Assurez-vous que la sortie d'air soit à plus de 50 cm de tout obstacle afin d'assurer un bon refroidissement.
- Aucun emplacement de sortie d'air ne devrait se trouver en face de la lentille d'un autre projecteur afin d'éviter toutes illusions.
- Gardez la sortie à au moins 100 cm loin des entrées des autres projecteurs
- Le projecteur dégage une grande quantité de chaleur pendant son utilisation. Le ventilateur interne dissipe la chaleur du projecteur lorsqu'il est arrêté. Ce processus peut prendre un certain temps. Lorsque le projecteur entre en MODE VEILLE, appuyez sur le bouton d'alimentation CA pour éteindre le projecteur et débranchez le cordon d'alimentation. NE RETIREZ pas le cordon d'alimentation pendant le processus d'arrêt, vous risquez d'endommager le projecteur. De plus, l'évacuation retardée de la chaleur affecte également la durée de vie du projecteur. Le processus d'arrêt dépend du modèle utilisé. Quelle que soit la situation, assurez-vous de débrancher le cordon d'alimentation qu'une fois le projecteur en statut de VEILLE.

Prise d'air

- Assurez-vous qu'il n'y ait aucun objet bloquant l'entrée d'air à moins de 30 cm.
- Gardez l'entrée loin des autres sources de chaleur
- Évitez les zones très poussiéreuses

Sécurité d'alimentation

- Utilisez uniquement le cordon d'alimentation fourni.
- Ne posez rien sur le cordon d'alimentation. Ne placez pas le cordon d'alimentation dans un endroit de passage.
- Retirez les piles de la télécommande quand vous la rangez ou que vous ne comptez pas l'utiliser pendant une période prolongée.

Remplacer la lampe

Le remplacement de la lampe peut s'avérer dangereux s'il n'est pas effectué correctement. Voir [Remplacer la lampe de projection](#) en page 47 pour des instructions claires et sécurisées pour cette procédure. Avant de remplacer la lampe :

- Débranchez le cordon d'alimentation.
- Laissez la lampe refroidir pendant environ une heure.



Caution:

Dans de rares cas, l'ampoule peut griller pendant son utilisation normale. Cela peut entraîner la projection de poussière ou de morceaux de verre via l'évent d'échappement.

N'inhalez pas la poussière ou les morceaux de verre. Ne les touchez pas. Vous risqueriez de vous blesser.

Conservez toujours votre visage à l'écart de l'orifice de ventilation afin de ne pas inhaler le gaz et d'éviter les tressons de la lampe.

Nettoyer le projecteur

- Débranchez le cordon d'alimentation avant de nettoyer. Voir [Nettoyer le projecteur](#) en page 51.
- Laissez la lampe refroidir pendant environ une heure.

Avertissements réglementaires

Avant d'installer et d'utiliser le projecteur, lisez les avis réglementaires dans la [Conformité à la réglementation](#) section en page 63.

Instructions de recyclage importantes:



La (les) lampe(s) à l'intérieur de ce produit contiennent du mercure. Ce produit peut contenir d'autres déchets électroniques pouvant être dangereux s'ils ne sont pas correctement éliminés. Recycler ou éliminer conformément aux réglementations locales, de l'état, ou fédérales. Pour plus d'informations, contactez l'Alliance des Industries Electroniques (Electronic Industries Alliance) à WWW.EIAE.ORG. Pour les informations d'élimination spécifique des lampes visitez WWW.LAMPRECYCLE.ORG.

Explications des symboles



ELIMINATION: Ne pas utiliser les services de ramassage des ordures ménagères ou municipales pour éliminer les équipements électriques et électroniques. Les pays de la EU requièrent l'utilisation de services de ramassage de recyclage séparés.

Caractéristiques principales

- *Appareil léger, facile à ranger et à transporter.*
- *Compatible avec tous les standards vidéo principaux, y compris NTSC, PAL et SECAM.*
- *Une luminosité élevée permet de faire des présentations à la lumière du jour ou dans des pièces éclairées.*
- *Prend en charge les résolutions jusqu'à UXGA à 16,7 millions de couleurs pour offrir des images nettes et claires.*
- *L'installation souple permet de faire des projections avant et arrière.*
- *Les projections de ligne de vision restent carrées, avec la correction de distorsion avancée pour les projections d'angle.*
- *Source d'entrée automatiquement détectée.*

A propos de ce Manuel

Ce manuel est destiné aux utilisateurs finaux et décrit comment installer et utiliser le projecteur DLP. Chaque fois que cela est possible, des informations utiles – comme une illustration et sa description – sont conservées sur une page. Ce format imprimable offre plus de commodité et permet d'économiser du papier, protégeant ainsi l'environnement. Nous vous suggérons de n'imprimer que les sections qui peuvent vous être utiles.

Table des matières

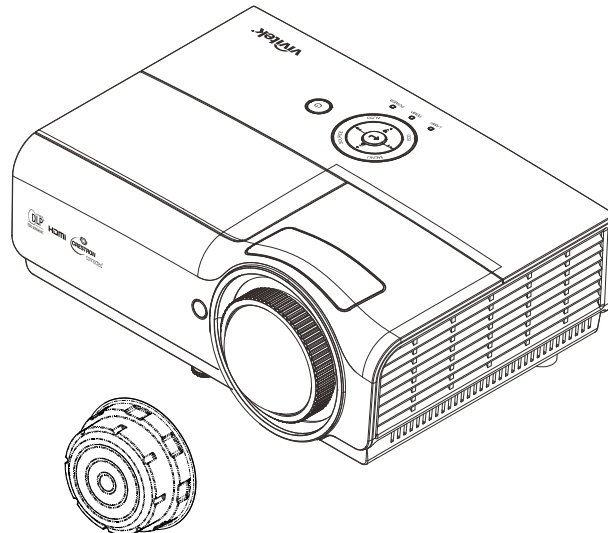
MISE EN ROUTE	1
VERIFICATION DE L'EMBALLAGE	1
VUES DES PIECES DU PROJECTEUR	2
<i>Vue avant-droite</i>	2
<i>Vue haut - Boutons et LED de l'affichage à l'écran (OSD)</i>	3
<i>Vue arrière</i>	4
<i>Vue de dessous</i>	6
ELEMENTS DE LA TELECOMMANDE	7
PLAGE DE FONCTIONNEMENT DE LA TELECOMMANDE	9
BOUTONS DU PROJECTEUR ET DE LA TELECOMMANDE	9
INSTALLATION ET UTILISATION	10
INSERER LES PILES DE LA TELECOMMANDE.....	10
ALLUMER ET ETEINDRE LE PROJECTEUR	11
CONFIGURER UN MOT DE PASSE D'ACCES (VERROU DE SECURITE).....	13
AJUSTER LE NIVEAU DU PROJECTEUR	15
AJUSTER LA MISE AU POINT ET LA DISTORSION	16
AJUSTER LE VOLUME	16
PARAMETRES DU MENU D'AFFICHAGE SUR L'ECRAN (OSD)	17
CONTROLES DU MENU OSD	17
<i>Parcourir l'OSD</i>	17
CONFIGURATION DE LA LANGUE DE L'OSD	18
VUE D'ENSEMBLE DU MENU OSD.....	19
MENU IMAGE	22
<i>Menu Ordinateur</i>	23
<i>Fonctionnalité Avancé</i>	24
<i>Équilibre des blancs</i>	25
<i>Gestionnaire de couleurs</i>	26
MENU REGLAGES 1	27
<i>Audio</i>	28
<i>Fonction Avancé 1</i>	29
<i>Fonction Avancé 2</i>	31
MENU REGLAGES 2	32
<i>État</i>	33
<i>Fonction Avancé 1</i>	34
<i>Fonction Avancé 2</i>	45
ENTRETIEN ET SECURITE	47
REPLACER LA LAMPE DE PROJECTION.....	47
<i>Réinitialiser la lampe</i>	50
NETTOYER LE PROJECTEUR	51
<i>Nettoyer l'objectif</i>	51
<i>Nettoyer le boîtier</i>	51
USING THE VERROUILLAGE® KENSINGTON.....	52
<i>Utiliser le verrou Kensington®</i>	52
<i>Utiliser la barre de sécurité</i>	52
DEPANNAGE	53
PROBLEMES ET SOLUTIONS STANDARDS	53
CONSEILS DE DEPANNAGE	53
MESSAGES D'ERREUR DES VOYANTS LUMINEUX	54
PROBLEMES D'IMAGE.....	54
PROBLEMES DE LAMPE	55
PROBLEMES DE TELECOMMANDE	56
PROBLEMES AUDIO	56
ENVOYER LE PROJECTEUR EN REPARATION	56
Q & A HDMI	57

SPÉCIFICATIONS.....	58
SPECIFICATIONS.....	58
DISTANCE DE PROJECTION V.S. TAILLE DE PROJECTION.....	59
<i>Tableau de distance et de taille de projectio.....</i>	<i>59</i>
TABLEAU DE MODE DE SYNCHRONISATION.....	60
DIMENSIONS DU PROJECTEUR.....	62
CONFORMITE A LA REGLEMENTATION	63
AVERTISSEMENT DE LA FCC.....	63
CANADA.....	63
CERTIFICATION DE SECURITE	63
ANNEXE I.....	64
PROTOCOLE RS-232C.....	64

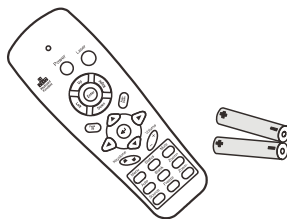
MISE EN ROUTE

Vérification de l'emballage

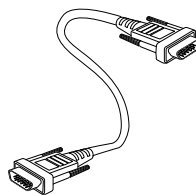
Déballez soigneusement le projecteur et vérifiez que tous les articles suivants sont inclus :



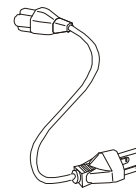
PROJECTEUR DLP AVEC CACHE D'OBJECTIF



TELECOMMANDE
(AVEC DEUX PILES AAA)



CABLE R/VB



CORDON D'ALIMENTATION



CD-ROM
(CE MANUEL DE L'UTILISATEUR)



GUIDE DE DEMARRAGE RAPIDE



CARTE DE GARANTIE

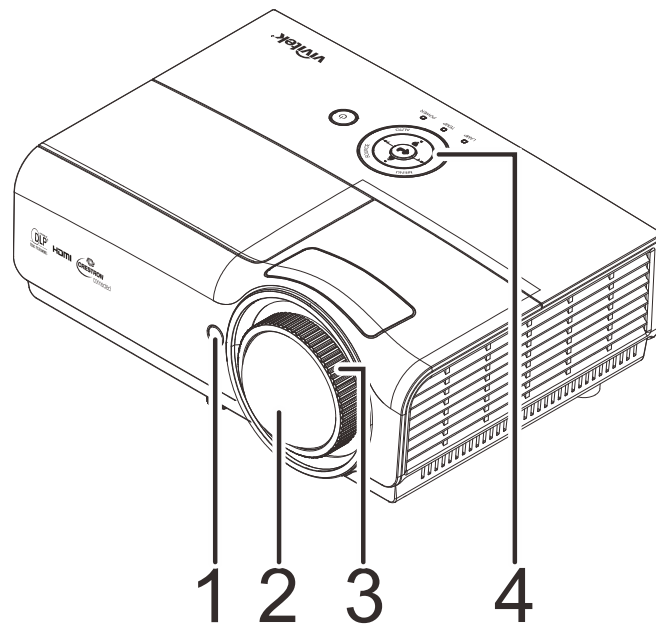
Contactez immédiatement votre revendeur si des éléments étaient manquants, endommagés, ou si l'appareil ne fonctionnait pas. Il est recommandé de conserver l'emballage d'origine au cas où vous devriez retourner l'appareil au service de maintenance.



Attention :
Évitez d'utiliser le projecteur dans un environnement poussiéreux.

Vues des pièces du projecteur

Vue avant-droite



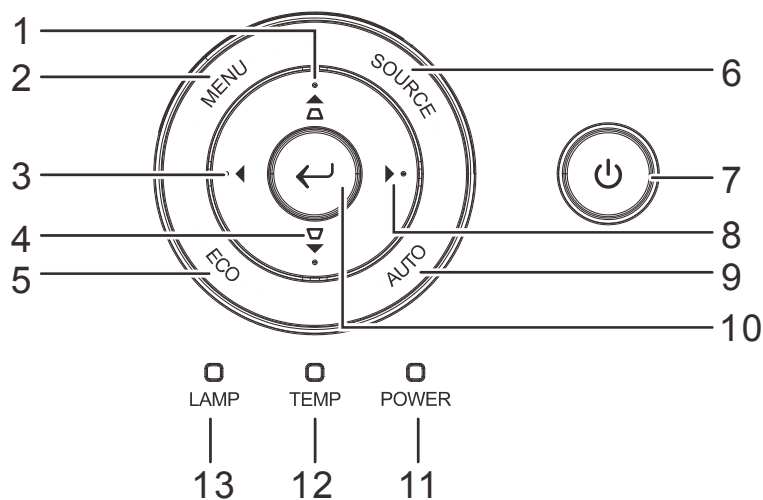
ELEMENT	ETIQUETTE	DESCRIPTION	VOIR LA PAGE
1.	Récepteur IR	Reçoit le signal IR de la télécommande	
2.	Objectif	Objectif de projection	
3.	Bague de mise au point	Ajuste la mise au point de l'image projetée	16
4.	Touches de fonction	Boutons et LED de l'affichage à l'écran (OSD).	3



Important :

Les ouvertures de ventilation sur le projecteur assurent une bonne circulation de l'air, ce qui permet de maintenir une température appropriée de la lampe du projecteur. Ne pas bloquer les ouvertures de ventilation.

Vue haut - Boutons et LED de l'affichage à l'écran (OSD)



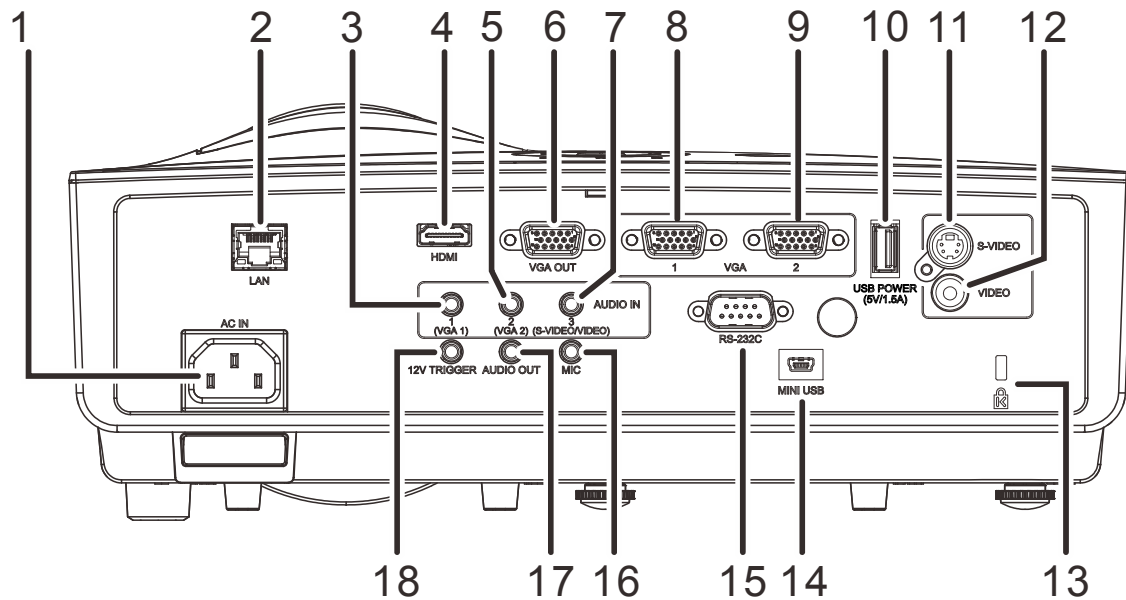
ÉLÉMENT	ÉTIQUETTE	DESCRIPTION		VOIR LA PAGE
1.	▲ (Curseur haut) / Distorsion Δ	Navigue et modifie les paramètres dans l'OSD Menu rapide– Pour la distorsion		17
2.	MENU	Ouvre et quitte les menus OSD		
3.	◀ (Curseur gauche)	Navigue et modifie les paramètres dans l'OSD		
4.	▼ (Curseur bas) /Distorsion ∇	Navigue et modifie les paramètres dans l'OSD Menu rapide– Pour la distorsion		
5.	ECO	Entrer dans le menu Mode lampe		
6.	SOURCE	Naviguer et modifier les paramètres dans le menu OSD Entrer dans le menu Source		17
7.	⏻ (Bouton alimentation)	Permet de mettre le projecteur sous ou hors tension.		
8.	▶ (Curseur droite)	Navigue et modifie les paramètres dans l'OSD		
9.	AUTO	Permet de naviguer et de modifier les paramètres du menu OSD Permet d'optimiser les dimensions de l'image, sa position et sa résolution		
10.	Entrer	Ouvre ou confirme l'élément de menu OSD sélectionné		
11.	DEL ALIMENTATION	Vert fixe	Veille, Lampe allumée, Surchauffe	54
		Vert clignotant	Système initialisé, Allumage système, Refroidissement, Code erreur	
12.	DEL TEMP	Rouge fixe	Température excessive	
13.	DEL LAMPE	Rouge fixe	Panne de la lampe	
		Rouge clignotant	Code d'erreur	

Vue arrière



Avertissement :

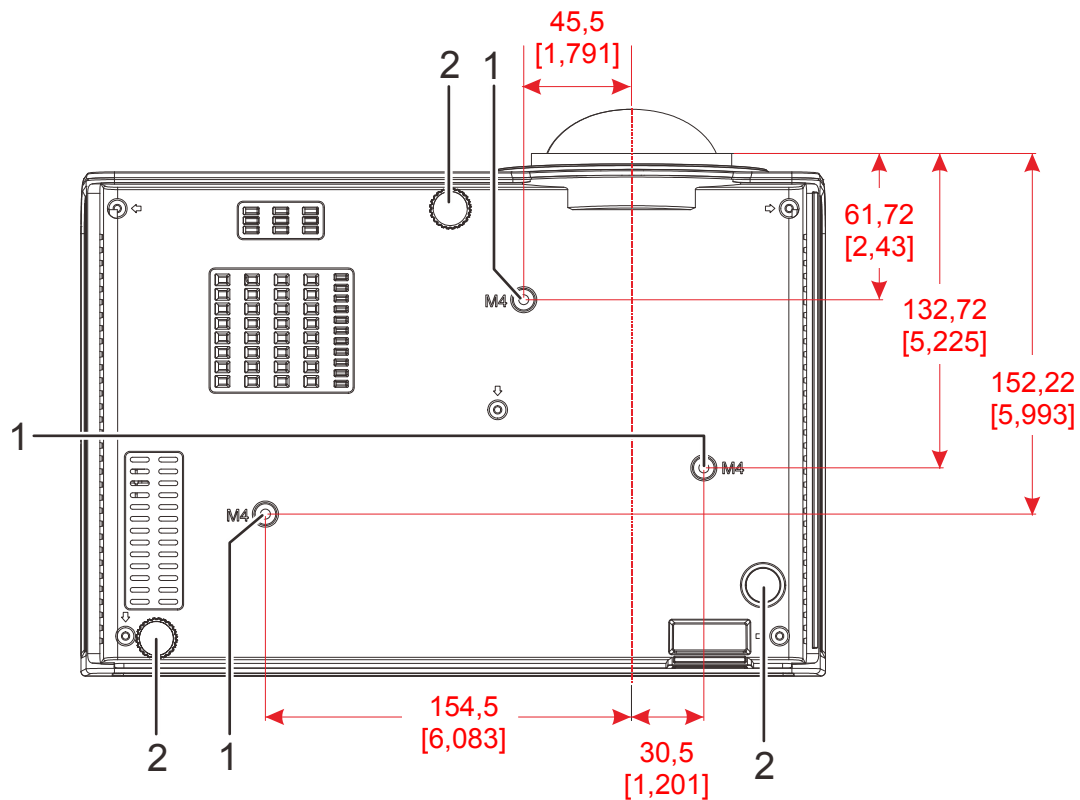
Par mesure de précaution, coupez l'alimentation au projecteur et les périphériques avant de rétablir les connexions.



ÉLÉMENT	ÉTIQUETTE	DESCRIPTION	VOIR LA PAGE
1.	ENTRÉE CA	Branchez le CÂBLE D'ALIMENTATION	11
2.	LAN	Branchez un câble réseau LAN de l'Ethernet	
3.	AUDIO IN 1 (VGA 1)	Branchez le câble AUDIO d'un appareil audio	
4.	HDMI	Branchez le câble HDMI depuis un périphérique HDMI	
5.	AUDIO IN 2 (VGA 2)	Branchez le câble AUDIO d'un appareil audio	
6.	SORTIE VGA	Branchez le câble RVB depuis un ordinateur	
7.	AUDIO IN 3 (S-VIDEO/VIDEO)	Branchez le câble AUDIO d'un appareil audio	
8.	VGA 1	Branchez le câble RVB d'un ordinateur ou d'un appareil à composants.	
9.	VGA 2	Branchez le câble RVB d'un ordinateur ou d'un appareil à composants.	
10.	ALIMENTATION USB (5 V/1,5 A)	Connectez le câble USB pour l'alimentation.	
11.	S-VIDEO	Branchez le câble S-VIDEO du dispositif vidéo	
12.	VIDEO	Branchez le câble CÂBLE COMPOSITE d'un périphérique vidéo	
13.	Antivol Kensington	Attachez à un objet fixe avec un système antivol Kensington®	52

14.	MINI USB	Branchez le câble USB depuis un ordinateur (pour entretien uniquement)
15.	RS-232C	Branchez un câble de port série RS-232 pour la commande à distance
16.	MIC	Préparation du microphone avant utilisation
17.	SORTIE AUDIO	Branchez un câble AUDIO à un amplificateur audio
18.	DÉCLENCHEUR 12 V	Connectez la sortie 12 V (Déclenche l'écran-- pour contrôleur d'écran utilisé)

Vue de dessous

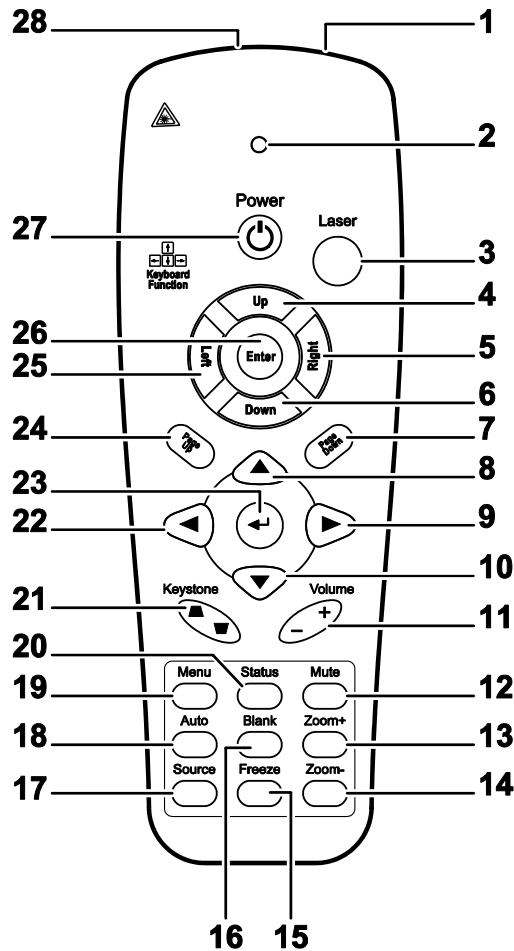


ELEMENT	ETIQUETTE	DESCRIPTION	VOIR LA PAGE
1.	Trous de support plafond	Contactez votre vendeur pour toute information concernant le montage du projecteur au plafond.	
2.	Régulateur d'inclinaison	Tourner le régulateur pour ajuster la position angulaire.	15

Remarque :

Lors de l'installation, vérifiez que vous utilisez uniquement des fixations de plafond référencées UL. Pour les installations au plafond, utilisez le matériel de montage approuvé et les vis M4 avec une profondeur maximale de 12 mm (0,47 pouce). La fabrication d'une fixation au plafond doit être d'une forme et d'une solidité adaptées. La capacité de charge de fixation au plafond doit dépasser le poids de l'équipement installé, et comme précaution supplémentaire, doit pouvoir supporter trois fois le poids de l'équipement (pas moins de 5,15 kg) pendant 60 secondes.

Éléments de la télécommande

**Important :**

1. Évitez d'utiliser le projecteur sous un fort éclairage fluorescent. Certaines lumières fluorescentes à haute fréquence peuvent interférer avec le fonctionnement de la télécommande.
2. Assurez-vous que rien n'encombre le chemin entre la télécommande et le projecteur. Si l'espace entre la télécommande et le projecteur est obstrué, vous pouvez faire réfléchir le signal de la télécommande sur certaines surfaces réfléchissantes, telles que des écrans de projection.
3. Les boutons et touches sur le projecteur ont les mêmes fonctions que les boutons correspondants sur la télécommande. Ce manuel de l'utilisateur décrit les fonctions de la télécommande.

Remarque :

Conforme aux normes de performance FDA pour les produits laser, en dehors des dérivés relatifs à la notification sur les lasers No. 50, datée du 24 juin 2007.

ÉLÉMENT	ÉTIQUETTE	DESCRIPTION	VOIR LA PAGE
1.	Émetteur IR	Transmet le signal au projecteur	
2.	DEL d'état	S'allume lorsque la télécommande est utilisée	
3.	Laser	Appuyez pour utiliser le pointeur à l'écran	
4.	Haut	Flèche vers le haut lorsque connecté à un PC via USB.	
5.	Droite	Flèche vers la droite lorsque connecté à un PC via USB.	
6.	Bas	Flèche vers le bas lorsque connecté à un PC via USB.	
7.	Page Bas	Flèche vers le bas lorsque connecté à un PC via USB.	
8.	Curseur haut	Naviguer vers le bas sur le menu à l'écran	17
9.	Curseur droit	Navigue et modifie les paramètres dans l'OSD	
10.	Curseur bas	Naviguer vers le bas sur le menu à l'écran	
11.	Volume +/-	Règle le volume	16
12.	Muet	Rend le haut-parleur intégré muet	
13.	Zoom+	Zoom avant	
14.	Zoom-	Zoom arrière	
15.	Figer	Immobilise/ remet en mouvement l'image de l'écran	
16.	Vide	Affiche un écran vide	
17.	Source	Détecte l'appareil en entrée	
18.	Auto	Ajustement automatique de la phase, du suivi, de la taille et de la position	
19.	Menu	Ouvre et ferme le menu OSD	17
20.	État	Ouvre le menu OSD État (le menu ne s'ouvre que lorsqu'un périphérique d'entrée est détecté)	33
21.	Distorsion haut/bas	Permet de corriger l'effet trapézoïdal dans l'image (trop large en haut/bas)	16
22.	Curseur gauche	Navigue et modifie les paramètres dans l'OSD	17
23.	Entrer	Permet de modifier les réglages dans le menu OSD	
24.	Page Haut	Page vers le haut lorsque connecté à un PC via USB.	
25.	Gauche	Flèche vers la gauche lorsque connecté à un PC via USB.	
26.	Entrer	Touche Entrer lorsque connecté à un PC via USB	
27.	Alimentation	Permet de mettre le projecteur sous ou hors tension	11
28.	Laser	Utiliser comme pointeur à l'écran. NE PAS DIRIGER VERS LES YEUX.	



Avertissement :

Utiliser des commandes, ajustements ou procédures autres que ceux indiqués ici peuvent causer une exposition dangereuse à la lumière du laser.

Plage de fonctionnement de la télécommande

La télécommande utilise une transmission infrarouge pour contrôler le projecteur. Il n'est pas nécessaire de pointer la télécommande directement vers le projecteur. A condition de ne pas maintenir la télécommande perpendiculairement aux côtés ou à l'arrière du projecteur, la télécommande fonctionnera approximativement dans un rayon de 7 mètres (23 pieds) et sur 15 degrés au-dessus/au-dessous du niveau du projecteur. Si le projecteur ne répond pas à la télécommande, rapprochez-vous un peu du projecteur.

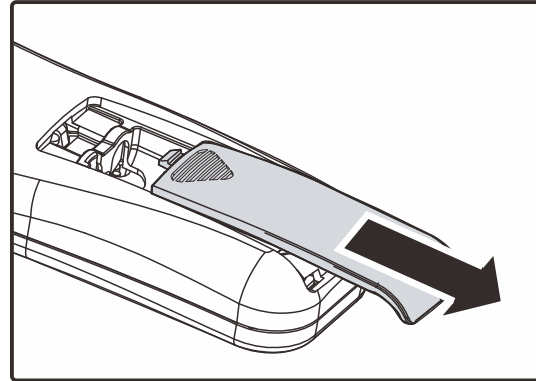
Boutons du projecteur et de la télécommande

Le projecteur peut être contrôlé avec la télécommande ou les boutons sur le haut du projecteur. Toutes les opérations peuvent être exécutées avec la télécommande; cependant les boutons sur le projecteur ont une utilisation limitée.

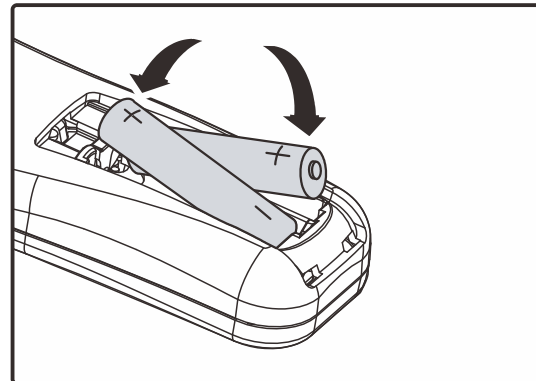
INSTALLATION ET UTILISATION

Insérer les piles de la télécommande

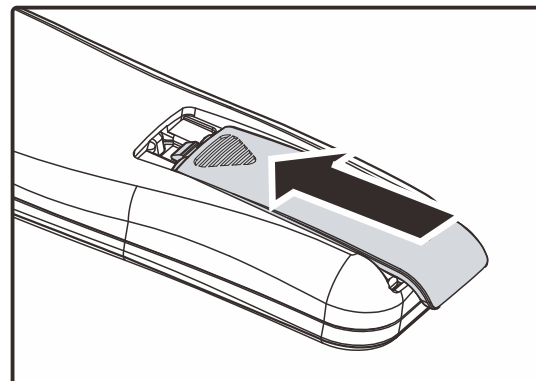
1. Retirez le couvercle du compartiment à piles en faisant glisser le couvercle dans la direction de la flèche.



2. Insérez la pile avec la borne positive dirigée vers le haut.




3. Remplacez le couvercle.

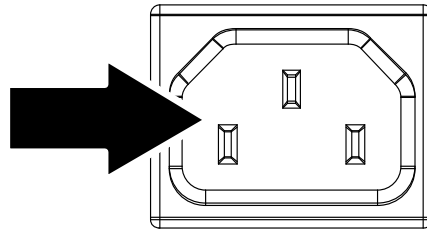



Attention :

1. Utilisez uniquement des piles AAA (les piles alcalines sont recommandées).
2. Éliminez les piles usagées conformément à la réglementation locale.
3. Retirez les piles si vous n'utilisez pas le projecteur pendant des périodes prolongées.

Allumer et éteindre le projecteur

1. Connectez le cordon d'alimentation au projecteur. Connectez l'autre extrémité à la prise murale.
La LED **ALIMENTATION**  sur le projecteur s'allume.



2. Allumez les appareils connectés.
3. Assurez-vous que le LED D'ALIMENTATION ne clignote pas. Puis appuyez sur le bouton **ALIMENTATION**  pour allumer le projecteur.

L'écran de démarrage du projecteur apparaît et les appareils connectés sont détectés.

Voir [Configurer un mot de passe d'accès \(Verrou de sécurité\)](#) en page 13 si le verrou de sécurité est activé.



4. Si plus d'un appareil d'entrée est connecté, appuyez sur le bouton **SOURCE** et utilisez **▲ ▼** pour parcourir les appareils. (Composante est supporté par l'adaptateur RVB vers COMPOSANTE.)

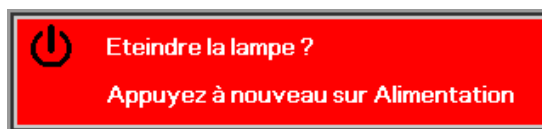


Remarque :

Après avoir été allumé pendant 3 minutes, le projecteur entre en mode ED (atténuation extrême) si la source ne peut pas être détectée pendant 30 secondes.

- VGA / VGA2 : RVB analogique
- Vidéo composite : Vidéo composite traditionnelle
- S-Vidéo : Super vidéo (Y/C séparé)
- HDMI : Interface multimédia haute définition

- 5.** Quand le message “Eteindre la lampe?/Appuyez à nouveau sur **Alimentation**” apparaît, appuyez sur le bouton **ALIMENTATION**. Le projecteur s'éteint.



Attention :

Ne débranchez pas le cordon d'alimentation tant que la DEL D'ALIMENTATION n'a pas cessé de clignoter, indiquant que le projecteur a refroidi.

Configurer un mot de passe d'accès (Verrou de sécurité)

Vous pouvez utiliser les quatre boutons (flèches) pour définir un mot de passe et empêcher une utilisation non autorisée du projecteur. Une fois activé, le mot de passe doit être entré après avoir allumé le projecteur. (Voir [Parcourir l'OSD](#) en page 17 et [Configuration de la langue de l'OSD](#) en page 18 pour l'aide concernant l'utilisation des menus OSD.)



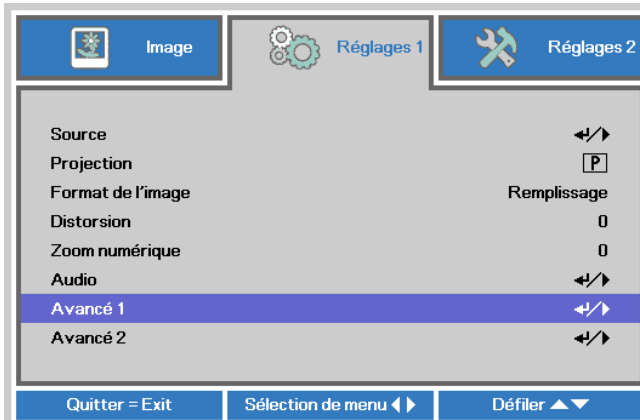
Important :

Conservez le mot de passe dans un endroit sûr. Sans le mot de passe, vous ne pourrez pas utiliser le projecteur. Si vous perdez le mot de passe, contactez votre revendeur pour plus d'informations sur la réinitialisation du mot de passe.

1. Appuyez sur le bouton **MENU** pour ouvrir le menu de l'OSD.



2. Appuyez sur le bouton curseur **◀▶** pour aller au menu **Réglages 1**, appuyez sur le bouton curseur **▲▼** pour aller sur **Avancé 1**.



3. Appuyez sur **↵** (Entrer) / **▶** pour ouvrir le menu **Avancé 1**. Appuyez sur le bouton curseur **▲▼** pour sélectionner **Verrou de sécurité**.

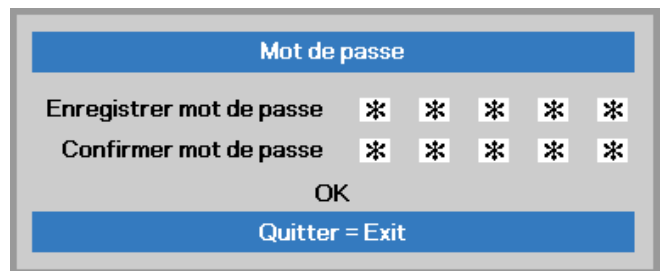
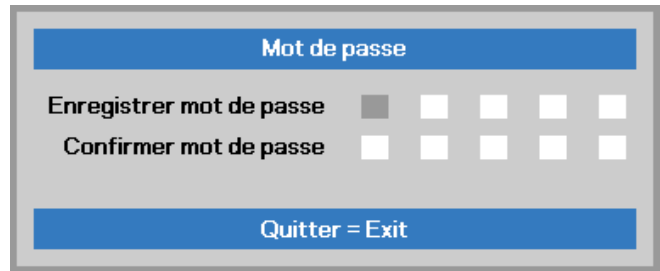


4. Appuyez sur le bouton curseur **◀▶** pour entrer et activer ou désactiver la fonction de verrouillage de sécurité.

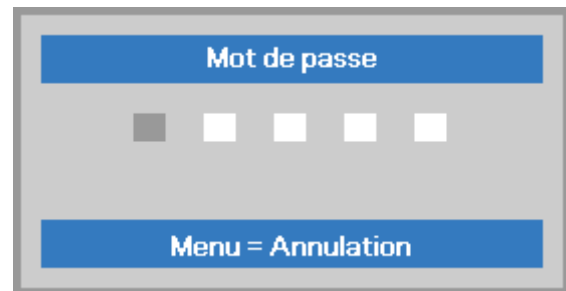
Une boîte de dialogue de mot de passe apparaît automatiquement.

5. Vous pouvez utiliser les boutons du curseur ▲▼◀▶ sur le clavier ou sur la télécommande IR pour entrer le mot de passe. Vous pouvez utiliser toute combinaison incluant la même flèche cinq fois, mais pas moins de cinq.

Pressez les boutons du curseur dans n'importe quel ordre pour définir le mot de passe. Appuyez sur le bouton **MENU** pour quitter la boîte de dialogue.



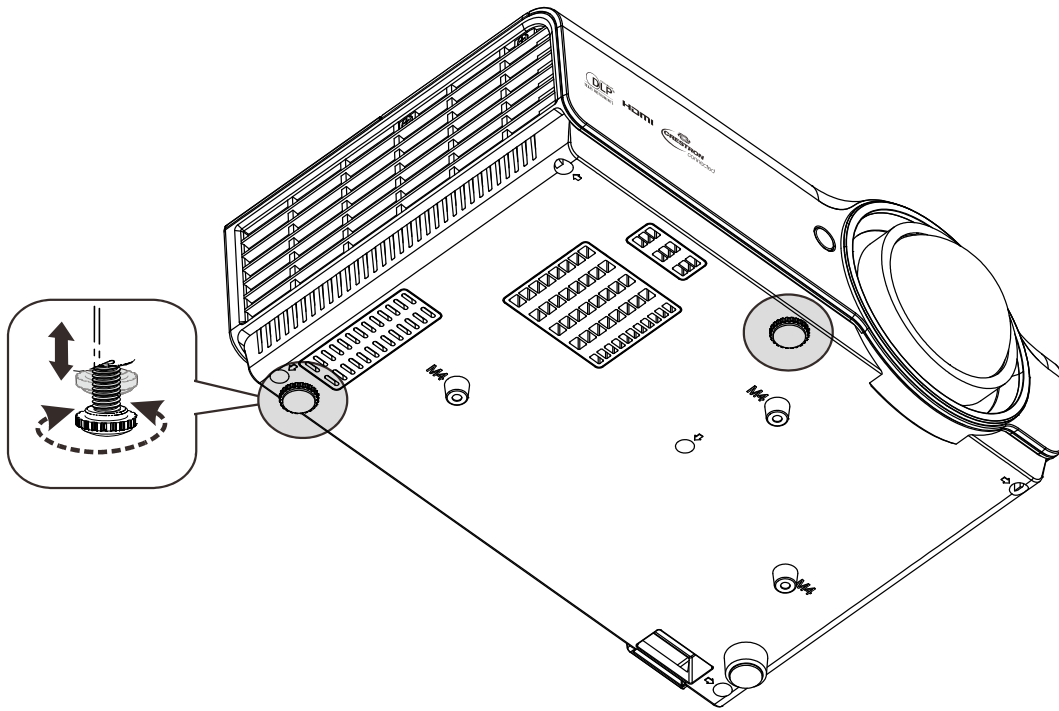
6. Le menu de confirmation du mot de passe apparaît quand l'utilisateur appuie sur la touche power-on au cas où le **Verrou de sécurité** est activé. Entrez le mot de passe dans l'ordre dans lequel vous l'avez défini à l'étape 5. Si vous avez oublié le mot de passe contactez le service clientèle. Le centre de réparation vérifiera l'identité du propriétaire et aidera à réinitialiser le mot de passe.



Ajuster le niveau du projecteur

Noter les points suivants lors de l'installation du projecteur :

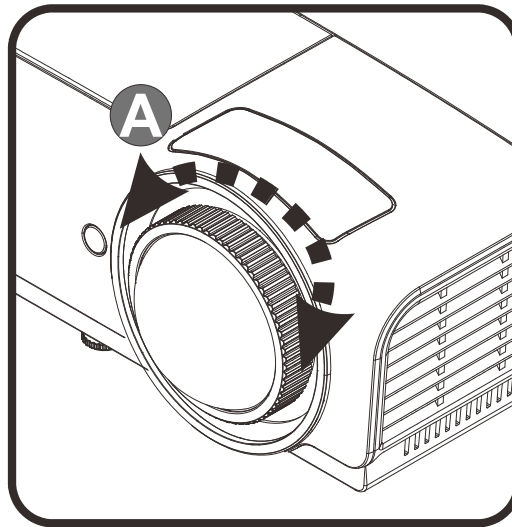
- *La table ou le support du projecteur doit être solide et stable.*
- *Placez le projecteur perpendiculairement à l'écran.*
- *Vérifiez que les câbles sont disposés de manière sécurisée. Ils pourraient vous faire trébucher.*



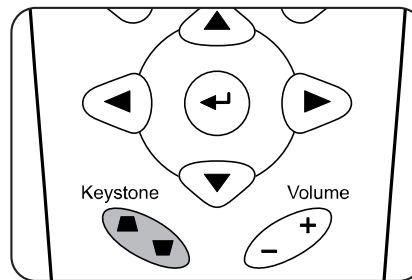
Pour régler l'angle de l'image, tournez le régulateur d'angle vers la droite ou la gauche jusqu'à obtenir l'angle désiré.

Ajuster la mise au point et la distorsion

1. Utilisez le contrôle **Image-focus** (sur le projecteur seulement) pour améliorer la netteté de l'image projetée **A**.



2. Utilisez les boutons **DISTORSION** de la télécommande pour corriger l'effet d'image trapézoïdale (haut ou bas plus large).

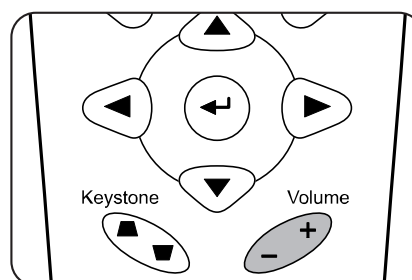


3. Le contrôle de distorsion apparaît sur l'affichage.



Ajuster le volume

1. Appuyez sur les boutons **Volume +/-** sur la télécommande. Le contrôle du volume apparaît sur l'affichage.



2. Appuyez sur le bouton **MUET** pour éteindre le volume. (Cette fonction est disponible uniquement avec la télécommande).



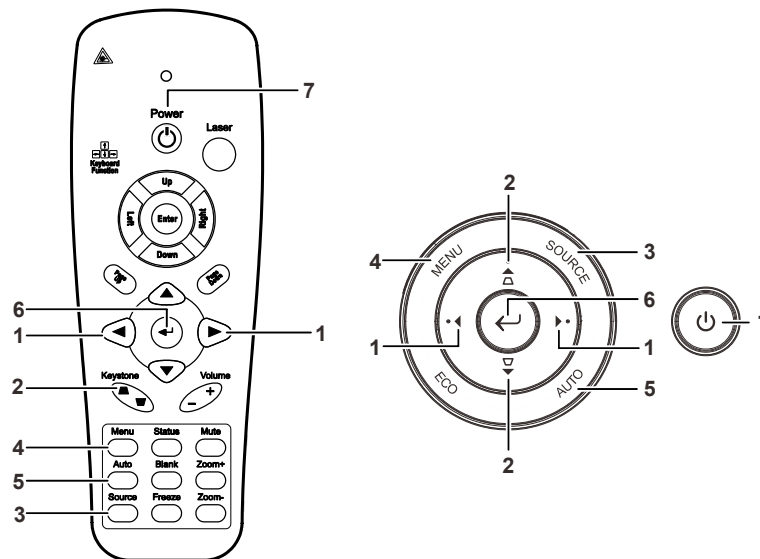
PARAMETRES DU MENU D'AFFICHAGE SUR L'ECRAN (OSD)

Contrôles du Menu OSD

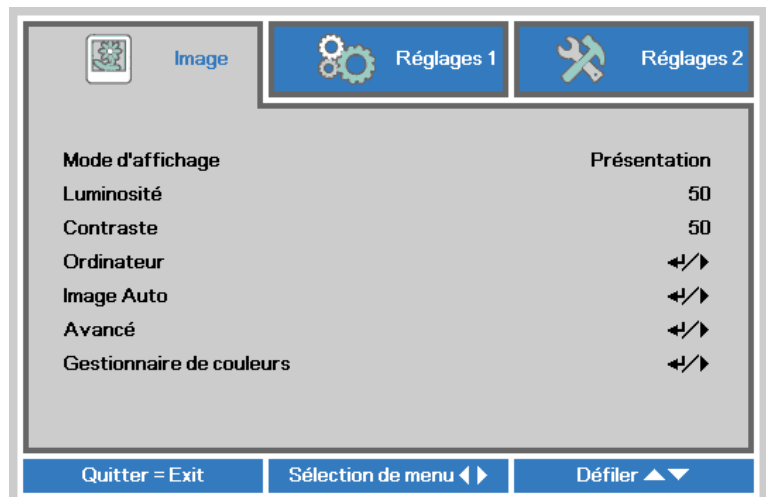
Le projecteur a un affichage sur écran (OSD) pour effectuer des ajustements d'image et changer divers paramètres.

Parcourir l'OSD

Vous pouvez utiliser les boutons curseur de la télécommande pour naviguer et faire des modifications dans l'OSD.



1. Pour ouvrir l'OSD, appuyez sur le bouton **MENU**.
2. Il y a trois menus. Appuyez sur le bouton du curseur ◀▶ pour vous naviguer parmi les menus.
3. Appuyez sur le bouton du curseur ▲▼ pour vous déplacer vers le haut et le bas dans un menu.
4. Appuyez sur ◀▶ pour modifier les valeurs des paramètres.
5. Appuyez sur **MENU** pour fermer l'OSD ou quitter un sous-menu.



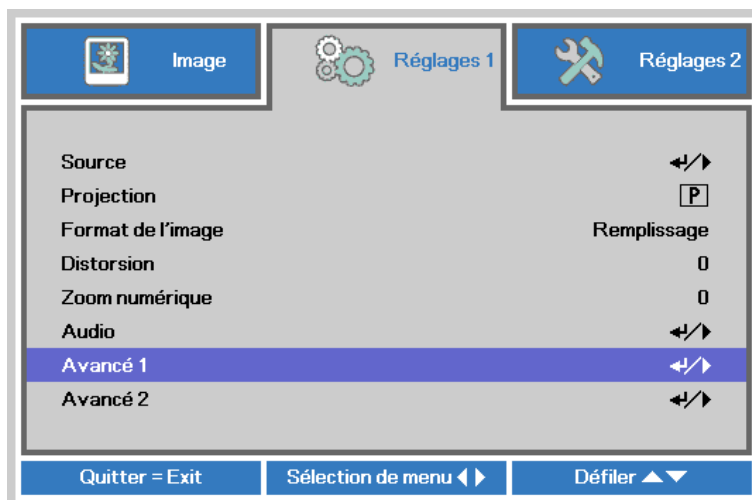
Remarque :

La disponibilité de toutes les fonctions dans l'OSD dépend de la source vidéo. Par exemple, les éléments **Position Horizontale/Verticale** dans le menu **Ordinateur** peuvent seulement être modifiés lors d'une connexion à un PC. Les fonctions non disponibles ne peuvent pas être utilisées et sont grisées.

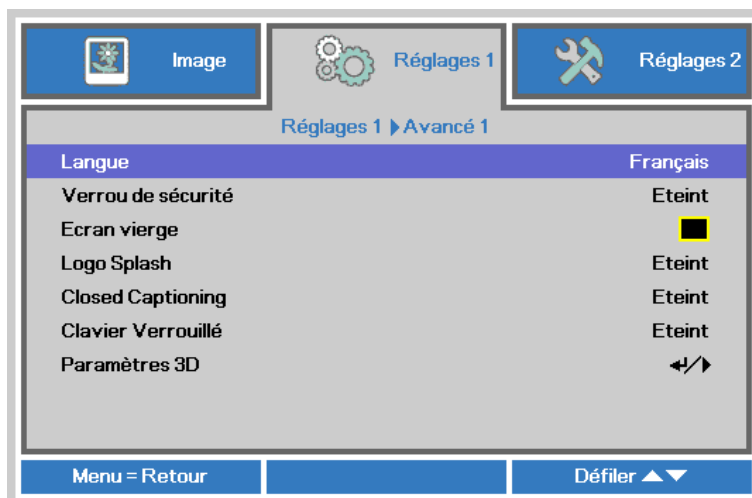
Configuration de la langue de l'OSD

Choisissez la langue de l'OSD avant de continuer.

1. Appuyez sur le bouton **MENU**. Appuyez sur le bouton Curseur ◀▶ pour aller au menu **Réglages 1**. Appuyez sur le bouton Curseur ▲▼ pour aller au menu **Avancé 1**.



2. Appuyez sur ◀ (Entrer) / ▶ pour ouvrir le sous-menu **Avancé 1**. Appuyez sur le bouton curseur ▲▼ jusqu'à ce que l'option **Langue** soit en surbrillance.



3. Appuyez sur le bouton de curseur jusqu'à ce que la langue désirée soit en surbrillance.
4. Appuyez sur le bouton **MENU** quatre fois pour fermer l'OSD.

Vue d'ensemble du menu OSD

Utilisez l'illustration suivante pour trouver rapidement un paramètre ou déterminer la plage d'un paramètre.

Menu principal	Menu secondaire	Réglages		
Image	Mode d'affichage	Présentation, Clair, Jeu, Film, TV, sRGB, Tableau noir, Utilisateur		
	Luminosité	0~100		
	Contraste	0~100		
	Ordinateur	Position horizontale	-5~5 (dépend du verrouillage automatique)	
		Position verticale	-5~5 (dépend du verrouillage automatique)	
		Fréquence	0~31	
		Alignement	-5~5	
	Image auto			
	Avancé	Couleur brillante	0~10	
		Netteté	0~31	
		Gamma	1.8, 2.0, 2.2, 2.4, N&B, Linéaire	
		Température de couleur	Chaud, Normal, Froid	
		AGC Vidéo	Marche, Arrêt	
		Saturation vidéo	0~100	
		Teinte Vidéo	0~100	
		Balance des blancs	Gain R	0~200
			Rain V	0~200
			Gain B	0~200
			Décalage R	-256~255
			Décalage V	-256~255
		Décalage B	-256~255	
	Gestionnaire de couleurs	Rouge	Teinte, Saturation, Gain 0~100	
		Verte	Teinte, Saturation, Gain 0~100	
Bleue		Teinte, Saturation, Gain 0~100		
Cyan		Teinte, Saturation, Gain 0~100		
Magenta		Teinte, Saturation, Gain 0~100		
Jaune		Teinte, Saturation, Gain 0~100		
Blanc		Rouge, Vert, Bleu 0~100		

Menu principal	Menu secondaire	Réglages		
Réglages 1	Source	Source sélection de source d'entrée pour référence (IR / Clavier)		
	Projection	Normal, Arrière, Plafond, Arrière+plafond		
	Format de l'image	Remplir, 4:3, 16:9, Boîte aux lettres, Natif, 2.35:1		
	Distorsion	-40~40		
	Zoom numérique	-10~10		
	Audio	Volume	0~10	
		Muet	Marche, Arrêt	
	Avancé 1	Langue	English, Français, Deutsch, Español, 简体中文, 繁體中文, Italiano, Svenska, Nederlands, Русский, Polski, 한국어, Čeština, Türkçe, Việt, ไทย	
		Antivol sécurité	Marche, Arrêt	
		Ecran vierge	Vide, Rouge, Vert, Bleu, Blanc	
		Logo Splash	Std., Arrêt, Utilisateur	
		Sous-titrage	Marche, Arrêt	
		VerrClavier	Marche, Arrêt	
		Réglages 3D	3D	Arrêt, DLP-Link, IR
			Inversion synchro 3D	Marche, Arrêt
			Format 3D	Cadre séquentiel, Haut/bas, Côte à côte, Paquet d'images (source avec paquet d'images 3D HDMI uniquement)
		Avancé 2	Motif de test	Aucun, Grille, Blanc, Rouge, Vert, Bleu, Noir
	Décalage image H		-50~50	
	Décalage image V		-50~50	

Menu principal	Menu secondaire	Réglages		
Réglages 2	Source auto.	Marche, Arrêt		
	Arrêt sans signal	0~180		
	Marche auto	Marche, Arrêt		
	Mode Lampe	ECO, Normal, ECO dynamique		
	Rétablir tous les paramètres			
	État	Source active		
		Informations vidéo		
		Heures lampe (ECO, Normal)		
		Version logiciel		
	Avancé 1	Position des menus	Centre, Bas, Haut, Gauche, Droite	
		Menu transparent	0%, 25%, 50%, 75%, 100%	
		Mode alimentation basse	Désactiver, Activer, Activer sur LAN	
		Vitesse du ventilateur	Normal, Élevé	
		Réinit. Heur. lampe		
		ID projecteur	0-98	
		Réseau	État réseau	Connexion, déconnexion
			DHCP	Marche, Arrêt
			Adresse IP	0~255, 0~255, 0~255. 0~255
			Masque de sous-réseau	0~255, 0~255, 0~255. 0~255
			Passerelle	0~255, 0~255, 0~255. 0~255
			DNS	0~255, 0~255, 0~255. 0~255
Appliquer			OK/Annuler	
Avancé 2	Minuteur	0~600		
	Filtre de source	VGA1	Désactiver, Activer	
		VGA2	Désactiver, Activer	
		Vidéo composite	Désactiver, Activer	
		S-Vidéo	Désactiver, Activer	
		HDMI	Désactiver, Activer	
	Couleur du support de projection	Arrêt, Jaune clair, Rose, Vert clair, Bleu, Tableau noir		

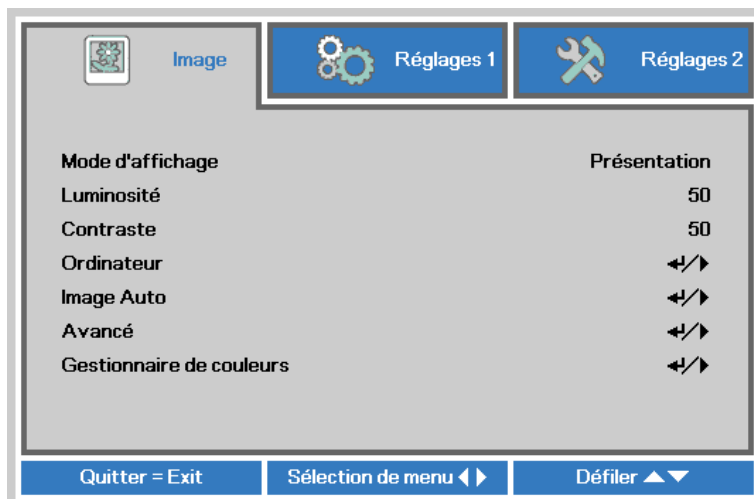
Menu Image



Attention !

Certains des paramètres du mode d'affichage seront enregistrés dans le mode de l'utilisateur lorsque vous les modifiez.

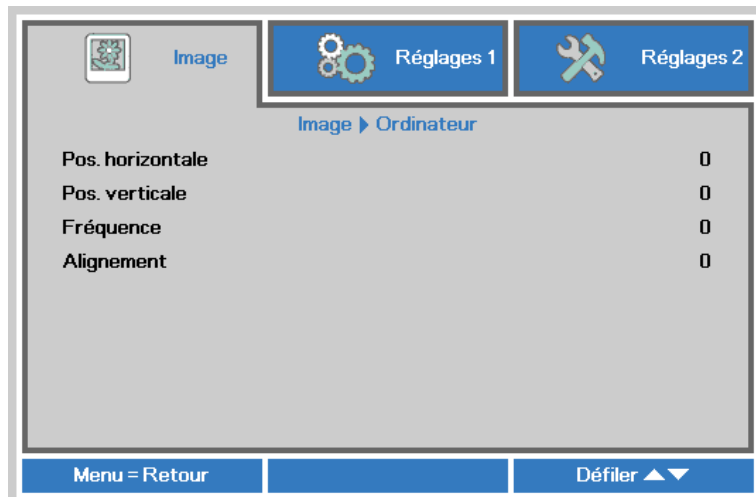
Appuyez sur le bouton **MENU** pour ouvrir le menu de l'**OSD**. Appuyez sur le bouton du curseur ◀▶ pour accéder au **Menu Image**. Appuyez sur le bouton du curseur ▲▼ pour vous déplacer vers le haut et le bas dans le menu **Image**. Appuyez sur ◀▶ pour entrer et changer les valeurs des paramètres.



ITEM	DESCRIPTION
Mode d'affichage	Appuyez sur le bouton curseur ◀▶ pour entrer et régler le Mode d'affichage.
Luminosité	Appuyez sur le bouton curseur ◀▶ pour entrer et régler la luminosité de l'affichage.
Contraste	Appuyez sur le bouton curseur ◀▶ pour entrer et régler le contraste de l'affichage.
Ordinateur	Appuyez sur (Entrer) / ▶ pour ouvrir le menu Ordinateur. Voir Menu Ordinateur page 23.
Image Auto	Appuyez sur (Entrer) / ▶ pour régler automatiquement la phase, le suivi, la taille et la position.
Avancé	Appuyez sur ◀ (Entrée) / ▶ pour accéder au menu Avancé. Voir la Fonctionnalité Avancé en page 24.
Gestionnaire de couleurs	Appuyez sur (Entrer) / ▶ pour ouvrir le menu Gestionnaire de couleurs. Voir la page 26 pour plus d'informations sur Gestionnaire de couleurs .

Menu Ordinateur

Appuyez sur le bouton **MENU** pour afficher le menu **OSD**. Appuyez sur ◀▶ pour vous déplacer jusqu'au menu **Image**. Appuyez sur ▼▲ pour aller au menu **Ordinateur** puis appuyez sur le bouton **Enter** ou ▶. Appuyez sur ▼▲ pour aller de haut en bas dans le menu **Ordinateur**.



ITEM	DESCRIPTION
Pos. horizontale	Appuyez sur le bouton curseur ◀▶ pour entrer et régler la position de l'affichage à gauche ou à droite.
Pos. verticale	Appuyez sur le bouton curseur ◀▶ pour entrer et régler la position de l'affichage vers le haut ou le bas.
Fréquence	Appuyez sur le bouton curseur ◀▶ pour entrer et régler l'horloge de l'échantillonnage A/D.
Alignement	Appuyez sur le bouton curseur ◀▶ pour entrer et régler le point d'échantillonnage A/D.

Fonctionnalité Avancé

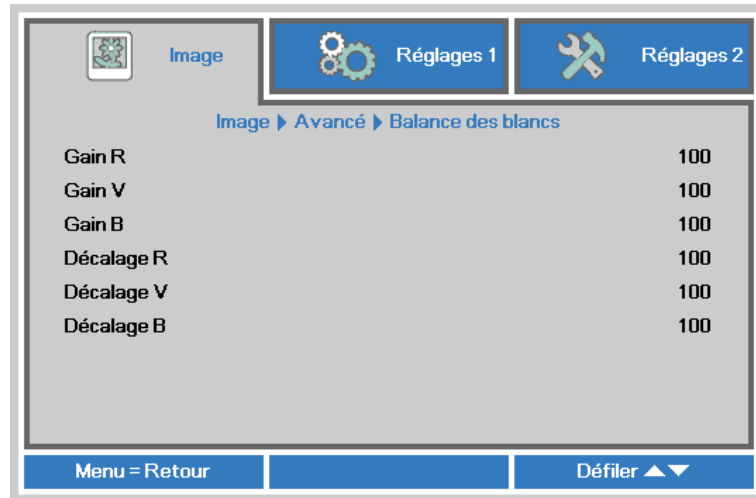
Appuyez sur le bouton **Menu** pour ouvrir le menu **OSD**. Appuyez sur ◀▶ pour aller au menu **Image**. Appuyez sur ▼▲ pour aller au menu **Avancé** et appuyez ensuite sur **Entrée** ou ▶. Appuyez sur ▼▲ pour vous déplacer vers le haut et vers le bas dans le menu **Avancé**.



ELEMENT	DESCRIPTION
Couleur éclatante	Appuyez sur le bouton curseur ◀▶ pour entrer et régler la valeur de Couleur brillante.
Netteté	Appuyez sur le bouton curseur ◀▶ pour entrer et régler la netteté de l'affichage.
Gamma	Appuyez sur le bouton curseur ◀▶ pour régler la correction gamma de l'affichage.
Temp. de couleur	Appuyez sur le bouton curseur ◀▶ pour entrer et régler la température des couleurs.
AGC vidéo	Appuyez sur les boutons ◀▶ pour entrer et activer ou désactiver le Contrôle de gain automatique pour la source vidéo.
Saturation Vidéo	Appuyez sur les boutons ◀▶ pour entrer et régler la saturation de la vidéo.
Teinte Vidéo	Appuyez sur les boutons ◀▶ pour entrer et régler la teinte vidéo.
Équilibre des blancs	Appuyez sur la touche ENTREE/ ▶ pour entrer .le sous menu Équilibre des blancs . Voir la Équilibre des blancs en page 25.

Équilibre des blancs

Appuyez sur la touche **ENTREE** pour entrer le sous-menu **Équilibre des blancs**.



ÉLÉMENT	DESCRIPTION
Gain R	Appuyez sur les touches ◀▶ pour ajuster le Gain rouge.
Gain V	Appuyez sur les touches ◀▶ pour ajuster le Gain vert.
Gain B	Appuyez sur les touches ◀▶ pour ajuster le Gain bleu.
Décalage R	Appuyez sur les touches ◀▶ pour ajuster le Décalage rouge.
Décalage V	Appuyez sur les touches ◀▶ pour ajuster le Décalage vert.
Décalage B	Appuyez sur les touches ◀▶ pour ajuster le Décalage bleu.

Gestionnaire de couleurs

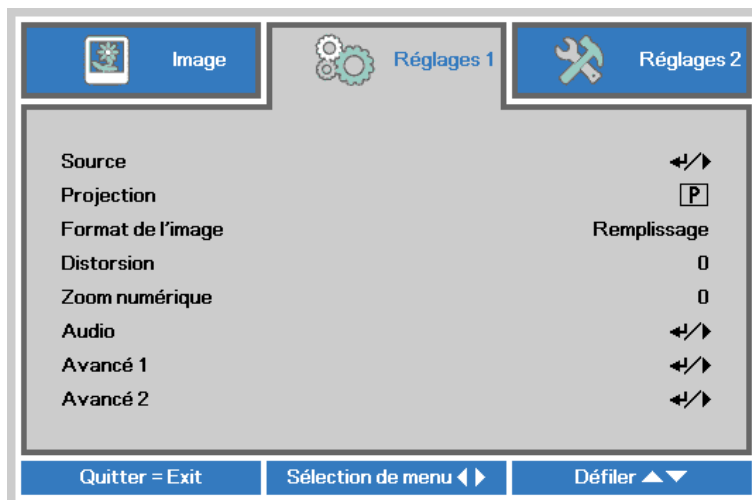
Appuyez sur le bouton **Menu** pour ouvrir le menu **OSD**. Appuyez sur ◀▶ pour vous déplacer jusqu'au menu **Image**. Appuyez sur ▼▲ pour aller au menu **Gestionnaire des couleurs** puis appuyez sur **Entrer** ou ▶. Appuyez sur ▼▲ pour aller de haut en bas dans le menu **Gestionnaire des couleurs**.



ELEMENT	DESCRIPTION
Rouge	Sélectionnez pour entrer dans le Gestionnaire de couleurs rouge. Appuyez sur les boutons ◀▶ pour ajuster la Teinte, Saturation et Gain.
Vert	Sélectionnez pour entrer dans le Gestionnaire de couleurs vert. Appuyez sur les boutons ◀▶ pour ajuster la Teinte, Saturation et Gain.
Bleu	Sélectionnez pour entrer dans le Gestionnaire de couleurs bleu. Appuyez sur les boutons ◀▶ pour ajuster la Teinte, Saturation et Gain.
Cyan	Sélectionnez pour entrer dans le Gestionnaire de couleurs cyan. Appuyez sur les boutons ◀▶ pour ajuster la Teinte, Saturation et Gain.
Magenta	Sélectionnez pour entrer dans le Gestionnaire de couleurs magenta. Appuyez sur les boutons ◀▶ pour ajuster la Teinte, Saturation et Gain.
Jaune	Sélectionnez pour entrer dans le Gestionnaire de couleurs jaune. Appuyez sur les boutons ◀▶ pour ajuster la Teinte, Saturation et Gain.
Blanc	Sélectionnez pour entrer dans le Gestionnaire de couleurs blanc. Appuyez sur les boutons ◀▶ pour ajuster la Rouge, Vert et Bleu.

Menu Réglages 1

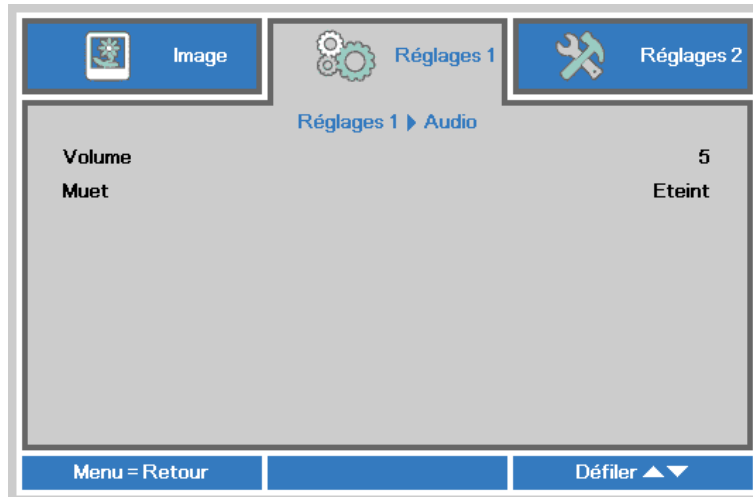
Appuyez sur le bouton **MENU** pour afficher le menu **OSD**. Appuyez sur le bouton curseur ◀▶ pour aller au menu **Réglages 1**. Appuyez sur les boutons curseurs ▲▼ pour aller de haut en bas dans le menu **Réglages 1**. Appuyez sur ◀▶ pour entrer et changer les valeurs des paramètres.



ELEMENT	DESCRIPTION
Source	Appuyez sur le bouton curseur ◀▶ pour entrer dans le menu Source. Sélection de source d'entrée pour référence (IR / Clavier).
Projection	Appuyez sur le bouton curseur ◀▶ pour entrer et choisir entre les quatre méthodes de projection :
Format de l'image	Appuyez sur le bouton curseur ◀▶ pour entrer et régler le rapport d'aspect vidéo.
Distorsion	Appuyez sur le bouton curseur ◀▶ pour entrer et régler la correction de la déformation de l'affichage.
Zoom numérique	Appuyez sur le bouton curseur ◀▶ pour entrer et régler le menu Zoom numérique.
Audio	Appuyez sur ◀ (Entrer) / ▶ pour ouvrir le menu Audio. Voir Audio page 28.
Avancé 1	Appuyez sur ◀ (Entrer) / ▶ pour ouvrir le menu Avancé 1. Voir Fonction Avancé 1 page 29.
Avancé 2	Appuyez sur ◀ (Entrer) / ▶ pour ouvrir le menu Avancé 2. Voir Fonction Avancé 2 page 31.

Audio

Appuyez sur le bouton **Menu** pour ouvrir le menu **OSD**. Appuyez sur ◀▶ pour aller au menu **Réglages 1**. Appuyez sur ▼▲ pour aller au menu **Audio** puis appuyez sur **Entrer** ou ▶. Appuyez sur ▼▲ pour aller de haut en bas dans le menu **Audio**.



ELEMENT	DESCRIPTION
Volume	Appuyez sur les boutons ◀▶ pour entrer et régler le volume audio.
Muet	Appuyez sur les boutons ◀▶ pour allumer ou éteindre les haut-parleurs.

Fonction Avancé 1

Appuyez sur le bouton **Menu** pour ouvrir le menu **OSD**. Appuyez sur ◀▶ pour aller au menu **Réglages 1**. Appuyez sur ▲▼ pour aller au menu **Avancé 1** puis appuyez sur **Entrer** ou ▶. Appuyez sur ▲▼ pour aller de haut en bas dans le menu **Avancé 1**. Appuyez sur ◀▶ pour entrer et changer les valeurs des paramètres.

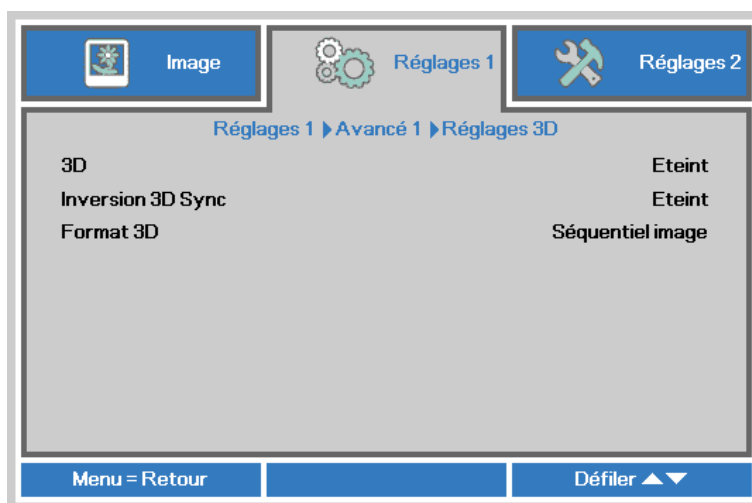


ELEMENT	DESCRIPTION
Langue	Appuyez sur le bouton curseur ◀▶ pour sélectionner un menu de localisation différent.
Verrou de sécurité	Appuyez sur le bouton curseur ◀▶ pour entrer et activer ou désactiver la fonction de verrouillage de sécurité.
Ecran vierge	Appuyez sur le bouton curseur ◀▶ pour entrer et sélectionner la couleur de l'écran vierge.
Logo Splash	Appuyez sur le bouton curseur ◀▶ pour entrer et sélectionner un logo splash.
Closed Captioning	Appuyez sur le bouton curseur ◀▶ pour entrer et activer ou désactiver le sous-titrage.
Clavier Verrouillé	Appuyez sur le bouton curseur ◀▶ pour entrer et activer ou désactiver les touches, fonctionne sur un clavier
Paramètres 3D	Appuyez sur ◀-Entrer / ▶ pour ouvrir le menu 3D. Voir la page 30 pour plus d'informations sur Paramètres 3D .

Remarque :

Pour pouvoir profiter de la fonction 3D, activez d'abord le paramètre Lire les films en 3D de votre périphérique DVD dans le menu Disque 3D.

Paramètres 3D



ITEM	DESCRIPTION
3D	Appuyez sur le bouton curseur ◀▶ pour entrer et sélectionner un mode 3D différent.
Inversion 3D Sync	Appuyez sur le bouton curseur ◀▶ pour entrer et activer ou désactiver la fonction Inversion 3D Sync.
Format 3D	Appuyez sur le bouton curseur ◀▶ pour entrer et activer ou désactiver la fonction Format 3D.

Remarque :

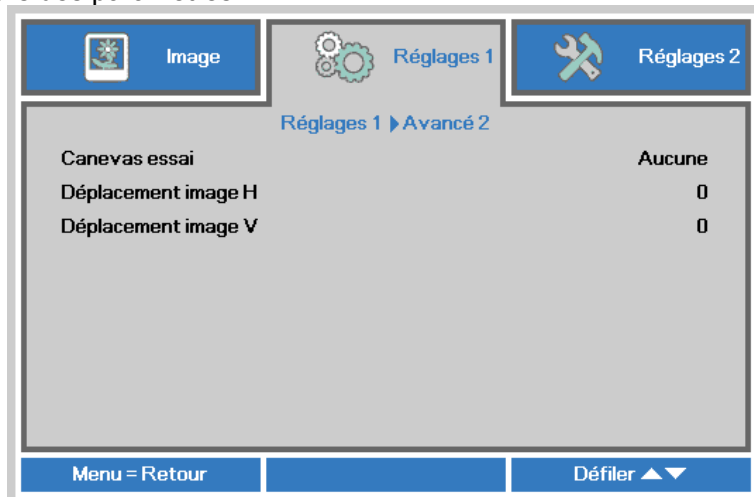
1. L'élément du menu OSD 3D est en gris s'il n'y a aucune source 3D appropriée. C'est le réglage par défaut.
2. Une fois que le projecteur est connecté à une source 3D appropriée, alors l'élément du menu OSD 3D sera activé et disponible.
3. Utilisez des lunettes 3D pour regarder une image 3D.
4. Vous avez besoin d'un contenu en 3D d'un DVD 3D ou d'un fichier multimédia 3D.
5. Vous devez activer la source 3D (certains DVD 3D peuvent avoir une fonction de sélection marche/arrêt pour la 3D).
6. Vous devez utiliser des lunettes DLP link 3D ou IR 3D. Avec des lunettes IR 3D, vous devez installer un pilote sur votre PC et connecter un émetteur USB.
7. Le mode 3D du menu OSD doit correspondre au type des lunettes utilisées (DLP link ou IR 3D).
8. Allumez les lunettes. Les lunettes ont normalement un bouton marche-arrêt. Chaque type de lunette a ses propres instructions de configuration. Veuillez suivre les instructions de configuration qui sont fournies avec vos lunettes pour terminer la configuration.

Remarque :

Puisque différents types de lunettes (lunettes DLP link ou IR shutter) ont différentes instructions de réglage, Veuillez suivre le guide pour terminer le processus de configuration.

Fonction Avancé 2

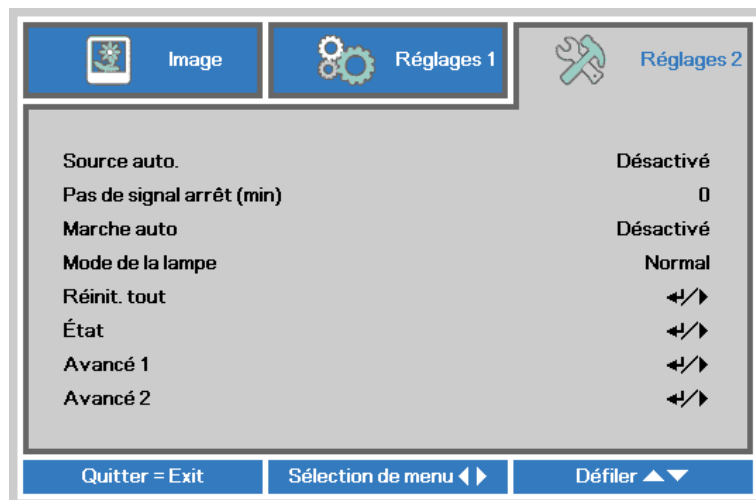
Appuyez sur le bouton **Menu** pour ouvrir le menu **OSD**. Appuyez sur ◀▶ pour aller au menu **Réglages 1**. Appuyez sur ▲▼ pour aller au menu **Avancé 2** puis appuyez sur **Entrer** ou ▶. Appuyez sur ▲▼ pour aller de haut en bas dans le menu **Avancé 2**. Appuyez sur ◀▶ pour entrer et changer les valeurs des paramètres.



ITEM	DESCRIPTION
Canevas essai	Appuyez sur le bouton curseur ◀▶ pour entrer et sélectionner le motif de test interne.
Déplacement image H	Appuyez sur le bouton curseur ◀▶ pour entrer et sélectionner Décalage d'image H.
Déplacement image V	Appuyez sur le bouton curseur ◀▶ pour entrer et sélectionner Décalage d'image V.

Menu Réglages 2

Appuyez sur le bouton **MENU** pour afficher le menu **OSD**. Appuyez sur le bouton curseur ◀▶ pour aller au menu **Réglages 2**. Appuyez sur le bouton curseur ▲▼ pour aller de haut en bas dans le menu **Réglages 2**.



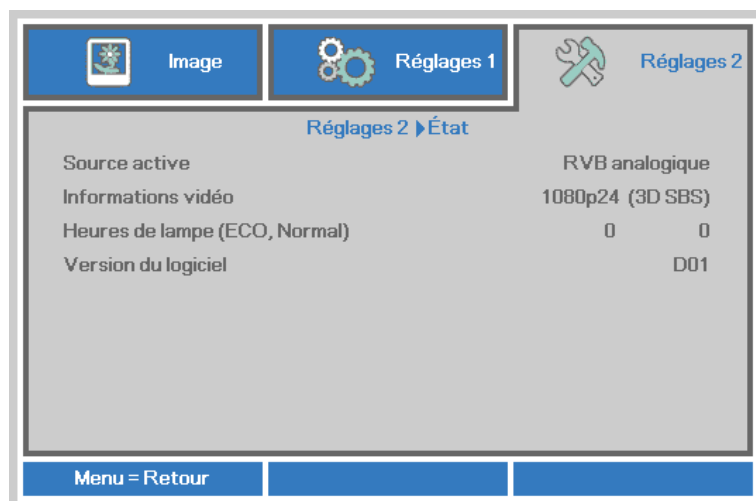
ELEMENT	DESCRIPTION
Source auto.	Appuyez sur le bouton curseur ◀▶ pour entrer et activer ou désactiver la détection automatique de la source.
Pas de signal arrêt (min)	Appuyez sur le bouton curseur ◀▶ pour entrer et activer ou désactiver l'arrêt automatique de la lampe lorsqu'il n'y a pas de signal.
Marche auto	Appuyez sur le bouton curseur ◀▶ pour entrer et activer ou désactiver Marche auto lorsque l'alimentation est connectée.
Mode de la lampe	Appuyez sur le bouton curseur ◀▶ pour entrer et sélectionner le mode de lampe pour une plus haute luminosité ou une plus basse luminosité pour économiser la durée de vie de la lampe.
Réinit. tout	Appuyez sur ◀ (Entrer) / ▶ pour restaurer les réglages par défaut des paramètres.
État	Appuyez sur ◀ (Entrer) / ▶ pour ouvrir le menu Etat. Voir la page 33 pour plus d'informations sur État .
Avancé 1	Appuyez sur ◀ (Entrer) / ▶ pour ouvrir le menu Avancé 1. Voir Fonction Avancé 1 page 34.
Avancé 2	Appuyez sur ◀ (Entrer) / ▶ pour ouvrir le menu Avancé 2. Voir Fonction Avancé 2 page 45.

Remarque :

« **ECO dynamique** » : Appuyez sur le bouton **BLANK** ou n'entrez aucun signal pendant 30 secondes, et la lampe sera atténuée de 30 % automatiquement.

État

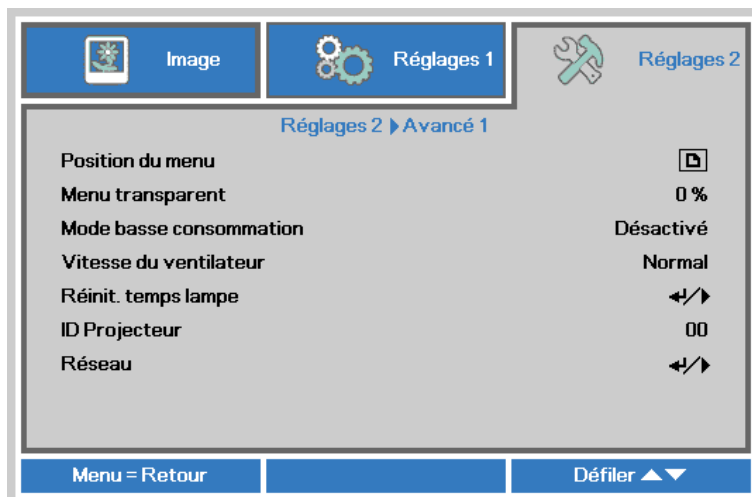
Appuyez sur le bouton curseur ▲ ▼ pour aller de haut en bas dans le menu **Réglages 2**. Sélectionnez le menu **État** et appuyez sur **Entrer** ou ► pour entrer.



ELEMENT	DESCRIPTION
Source active	Affiche la source active.
Informations vidéo	Affiche les informations de la résolution/vidéo pour la source RVB et le standard de couleur pour la source Vidéo.
Heures de lampe (ECO, Normal)	Les informations d'heure de lampe s'affichent. (ECO et Normal)
Version du logiciel	Affiche la version du logiciel du système.

Fonction Avancé 1

Appuyez sur le bouton **Menu** pour ouvrir le menu **OSD**. Appuyez sur ◀▶ pour aller au menu **Réglages 2**. Appuyez sur ▲▼ pour aller au menu **Avancé 1** puis appuyez sur **Entrer** ou ▶. Appuyez sur ▲▼ pour aller de haut en bas dans le menu **Avancé 1**. Appuyez sur ◀▶ pour entrer et changer les valeurs des paramètres.



ELEMENT	DESCRIPTION
Position du menu	Appuyez sur le bouton ◀▶ pour entrer et changer la position du menu OSD.
Menu transparent	Appuyez sur le bouton ◀▶ pour entrer et sélectionner le niveau de transparence du menu OSD.
Mode basse consommation	Appuyez sur ◀▶ pour entrer et activer ou désactiver le mode alimentation basse, ou encore l'activer sur LAN.
Vitesse du ventilateur	Appuyez sur le bouton curseur ◀▶ pour entrer et changer entre la vitesse Normale et Haute. Remarque : Nous recommandons de choisir haute vitesse dans les endroits chauds ou à haute altitude (est supérieure à 1500 m/4921ft).
Réinit. temps lampe	Remettez ce paramètre à zéro après avoir remplacé la lampe. Voir la page 35 pour plus d'informations sur Réinit. Heure lampe .
ID Projecteur	Appuyez sur le bouton curseur ◀▶ pour régler le numéro d'ID à deux chiffres du projecteur de 0 à 98.
Réseau	Appuyez sur ◀ (Entrer) / ▶ pour ouvrir le menu Réseau. Voir la page 35 pour plus d'informations sur Réseau .

Remarque :

Concernant l'« **Activation sur LAN** », RJ45 prendra en charge le réveil sur ce mode (moins de 6 W), mais pas le mode scalaire

Réinit. Heure lampe



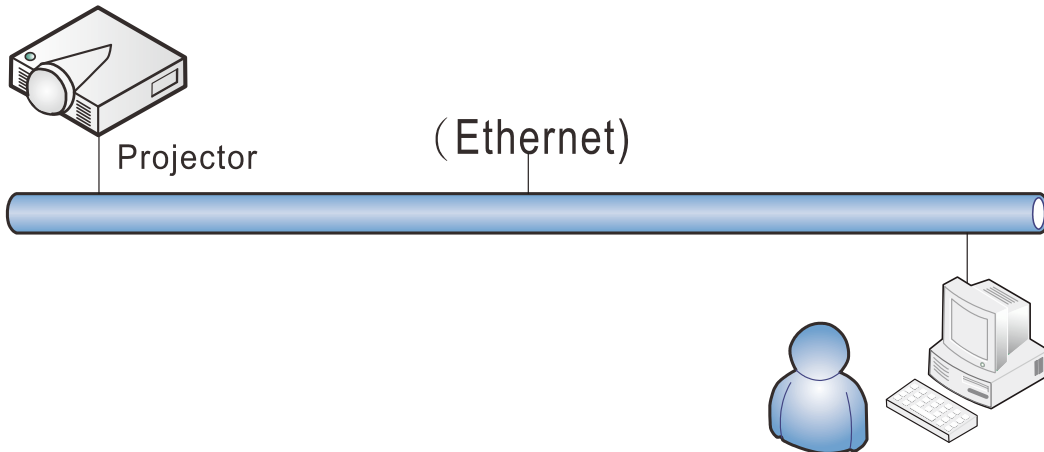
Consultez la page 50 [Réinitialiser la lampe](#) pour réinitialiser la lampe.

Réseau



ÉLÉMENT	DESCRIPTION
État Réseau	Affiche l'état de la connexion réseau.
DHCP	Appuyez sur ◀▶ pour régler DHCP sur Marche ou Arrêt. Remarque : Si vous sélectionnez DHCP Arrêt, remplissez les champs Adresse IP, Masque de sous-réseau, Passerelle et DNS.
Adresse IP	Entrez une adresse IP valide si DHCP a été éteint.
Masque s.-réseau	Entrez un masque sous-réseau valide si DHCP a été éteint.
Passerelle	Entrez une adresse de passerelle valide si DHCP a été éteint.
DNS	Entrez un nom DNS valide si DHCP a été éteint.
Appliquer	Appuyez sur ◀ (Entrer) / ▶ pour confirmer les paramètres.

LAN_RJ45



Fonctionnalités de terminal LAN câblé

Le contrôle et la surveillance à distance d'un projecteur, à partir d'un PC (ou un ordinateur portable) via LAN câblé est aussi possible. La compatibilité avec les boîtiers de contrôle Crestron / AMX (Device Discovery) / Extron permet non seulement la gestion collective du projecteur sur un réseau, mais aussi la gestion à partir d'un panneau de commande dans l'écran du navigateur sur un PC (ou un ordinateur portable).

- ★ Crestron est une marque déposée de Crestron Electronics, Inc aux États-Unis.
- ★ Extron est une marque déposée de Extron Electronics, Inc aux États-Unis.
- ★ AMX est une marque déposée de AMX LLC, Inc aux États-Unis.

Périphériques externes supportés

Ce projecteur est supporté par les commandes spécifiques du contrôleur Crestron Electronics et les logiciels connexes (ex, RoomView ®).

<http://www.crestron.com/>

Le projecteur est supporté par AMX (Device Discovery).

<http://www.amx.com/>

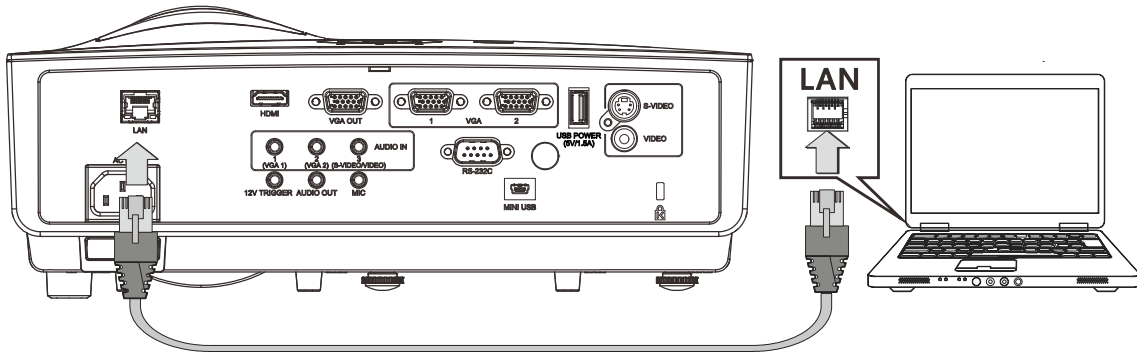
Ce projecteur est conforme et support les périphérique(s) Extron pour référence.

<http://www.extron.com/>

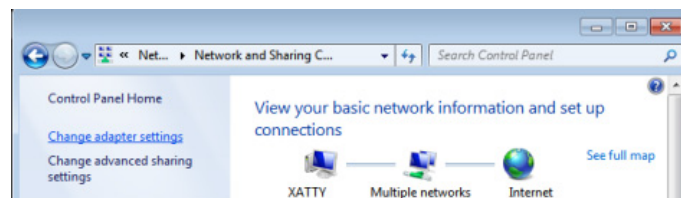
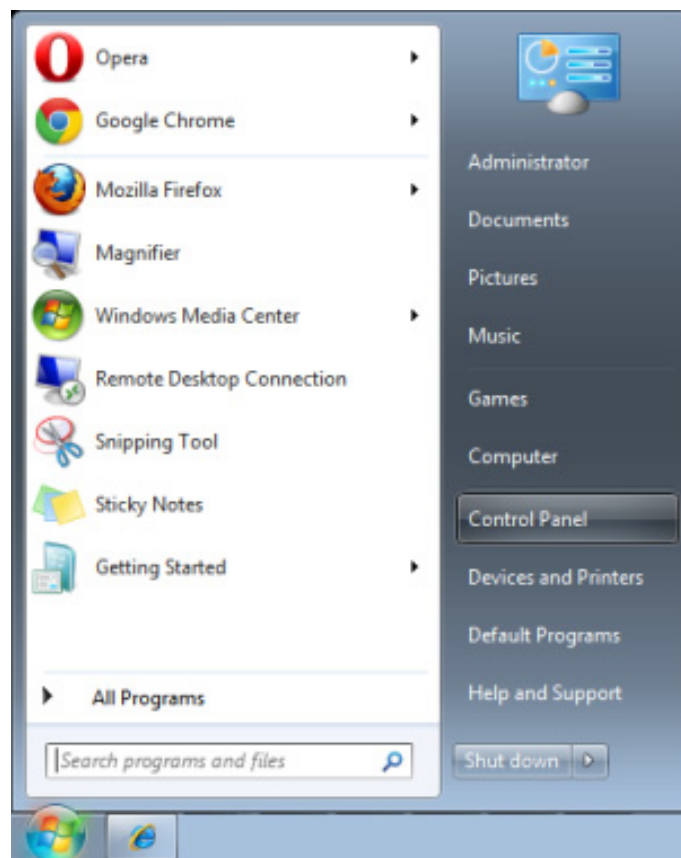
Pour plus d'informations sur les types de périphériques externes qui peuvent être connectés au port LAN/RJ45, et contrôler à distance le projecteur, ainsi que les commandes de contrôle pour chaque périphérique externe, veuillez contacter l'équipe de Support/Service directement.

LAN RJ45

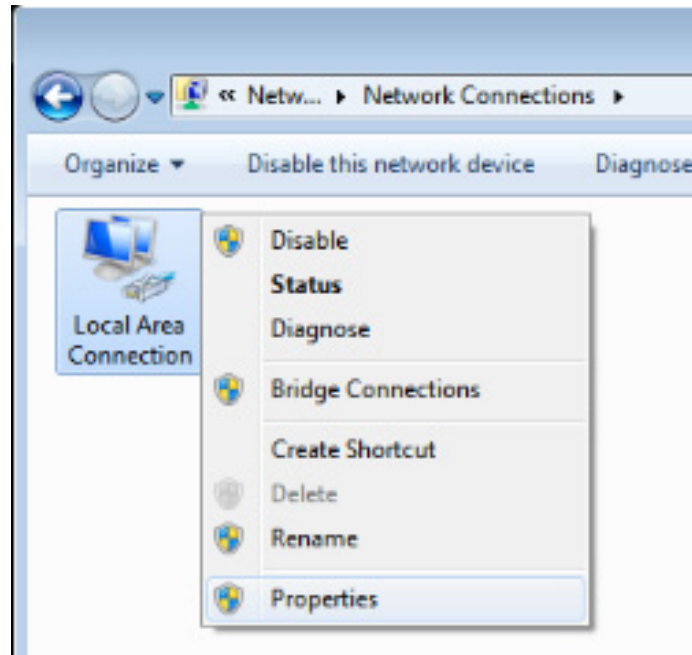
1. Branchez un câble RJ45 sur les ports RJ45 du projecteur et du PC (portable).



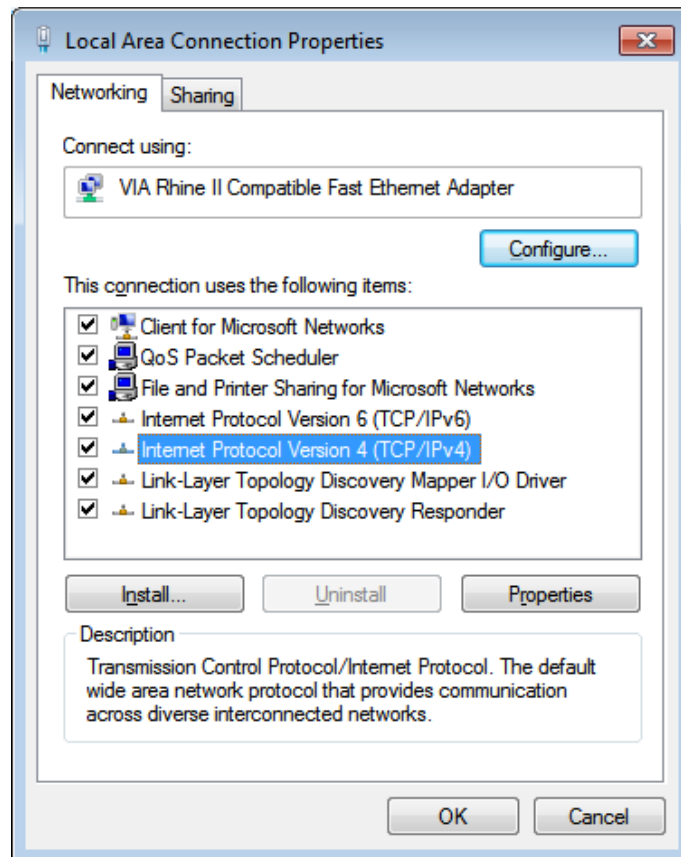
2. Sur le PC (portable), sélectionnez **Départ** → **Contrôle Panneau** → **Réseau Connexions**.



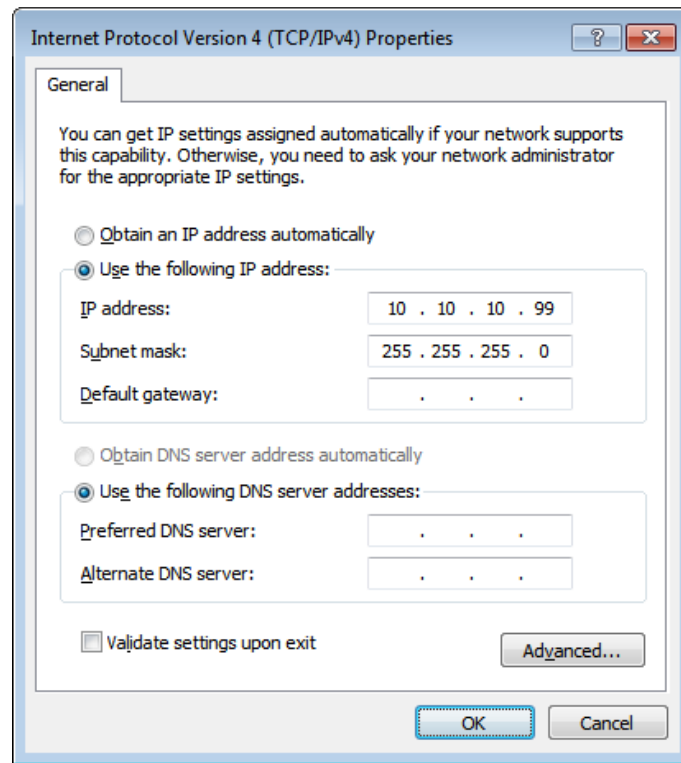
3. Clic droit sur **Connexion région locale**, et sélectionnez **Propriétés**.



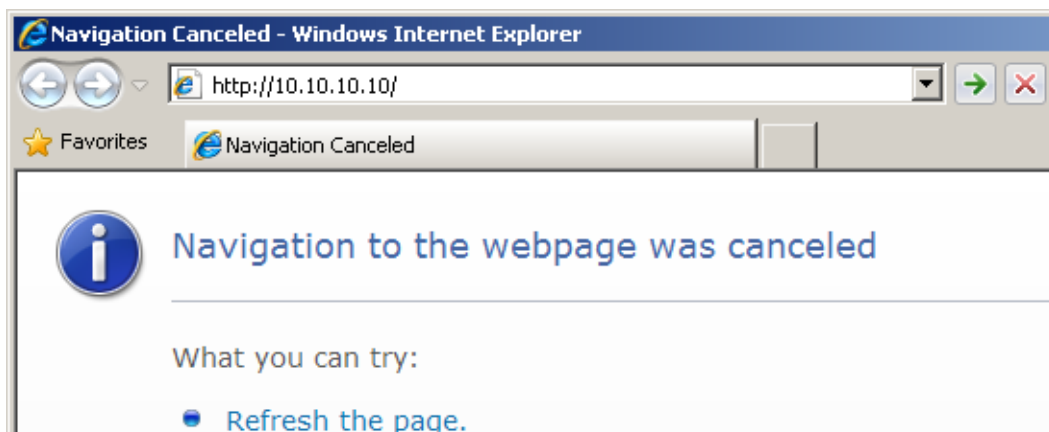
4. Dans la fenêtre **Propriétés** sélectionnez **Général** et sélectionnez **Protocole Internet (TCP/IP)**.
5. Cliquez sur **Propriétés**.



6. Cliquez sur **Utilisez l'adresse IP suivante** et remplissez l'adresse IP puis le masque de sous-réseau et cliquez sur **OK**.

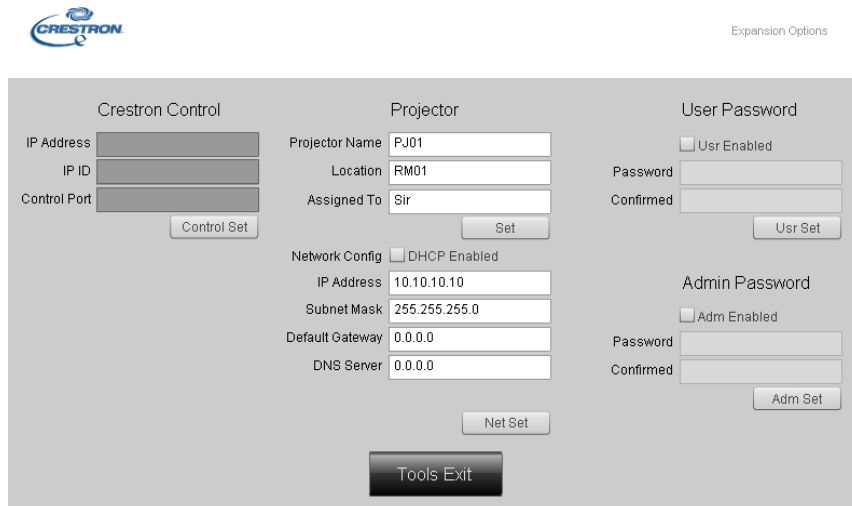


7. Appuyez sur la touche **Menu** sur le projecteur.
8. Sélectionnez **Réglages 2** → **Avancé 1** → **Réseau**
9. Lorsque vous avez ouvert **Réseau**, entrez ce qui suit :
 - ▶ DHCP: Éteint
 - ▶ Adresse IP: 10.10.10.10
 - ▶ Masque de sous-réseau : 255.255.255.0
 - ▶ Passerelle : 0.0.0.0
 - ▶ Serveur DNS : 0.0.0.0
10. Appuyez sur **←** (Entrer) / **▶** pour confirmer les paramètres.
11. Ouvrez un moteur de recherche
(par exemple, Microsoft Internet Explorer avec Adobe Flash Player 9.0 ou plus).



12. Dans la barre d'adresse, entrez l'adresse IP: 10.10.10.10.
13. Appuyez sur **↵** (Entrer) / **▶**

Le projecteur est configuré pour une gestion à distance. La fonction LAN/RJ45 s'affiche comme suit.



CATÉGORIE	ÉLÉMENT	LONGUEUR DE SAISIE
Contrôle Crestron	Adresse IP	15
	ID IP	3
	Port	5
Projecteur	Nom du projecteur	10
	Emplacement	10
	Alloué à	10
Configuration du réseau	DHCP (Activé)	(S/O)
	Adresse IP	15
	Masque de sous-réseau	15
	Passerelle par défaut	15
	Serveur DNS	15
Mot de passe Utilisateur	Activé	(S/O)
	Nouveau mot de passe	10
	Confirmer	10
Mot de passe Admin	Activé	(S/O)
	Nouveau mot de passe	10
	Confirmer	10

Pour plus d'information, veuillez visiter <http://www.crestron.com>.

RS232 avec fonction Telnet

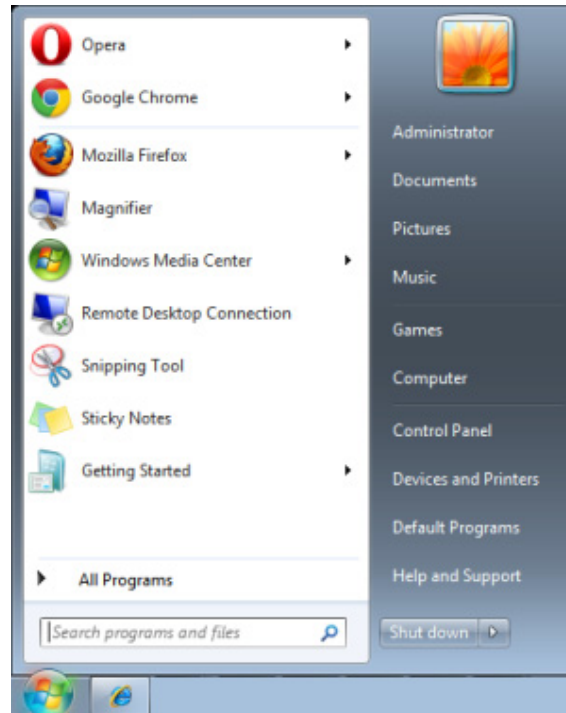
À part la connexion du projecteur à l'interface RS232 avec communication via "Hyper-Terminal" par contrôle distant RS232 dédié, il y a une autre méthode de contrôle RS232, avec "RS232 via TELNET" pour l'interface LAN/RJ45.

Guide de mise en route pour "RS232 via TELNET"

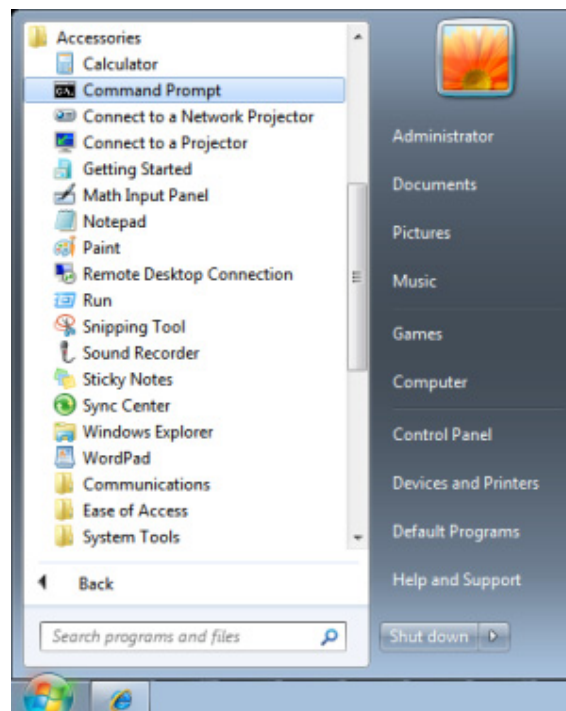
Vérifiez et obtenez l'adresse IP de l'OSD du projecteur.

Assurez-vous que l'ordinateur portable/le PC peut accéder à la page web du projecteur.

Assurez-vous que le "Pare-feu de Windows" est désactivé au cas où la fonction "TELNET" filtre par ordinateur portable/PC.



Démarrer => Tous les programmes => Accessoires => Invite de commande



Entrez la commande avec le format suivant :

telnet ttt.xxx.yyy.zzz 23 (bouton "Entrer" appuyé)

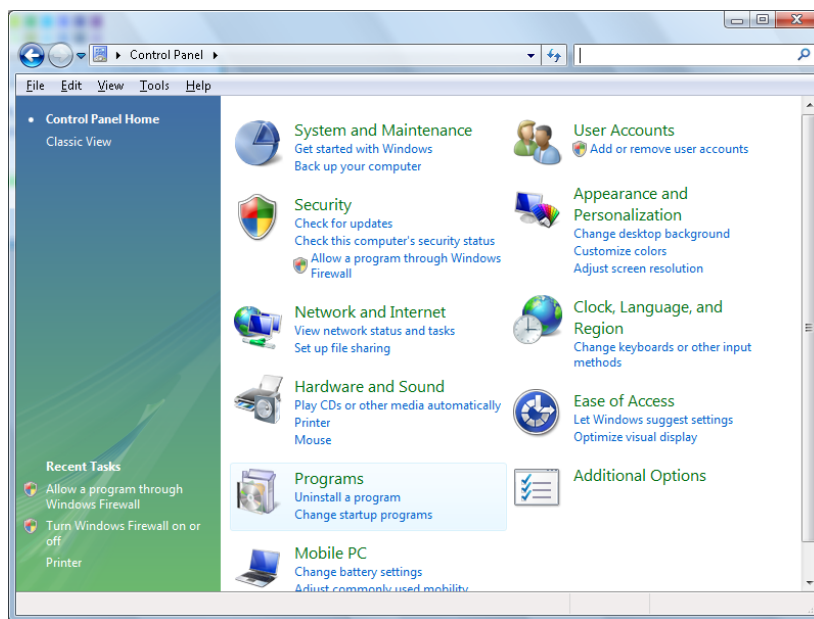
(**ttt.xxx.yyy.zzz**: Adresse-IP du projecteur)

Si la Connexion-Telnet est prête, et que l'utilisateur a à entrer une commande RS232, et le bouton "Entrer" est appuyé, la commande RS232 marchera.

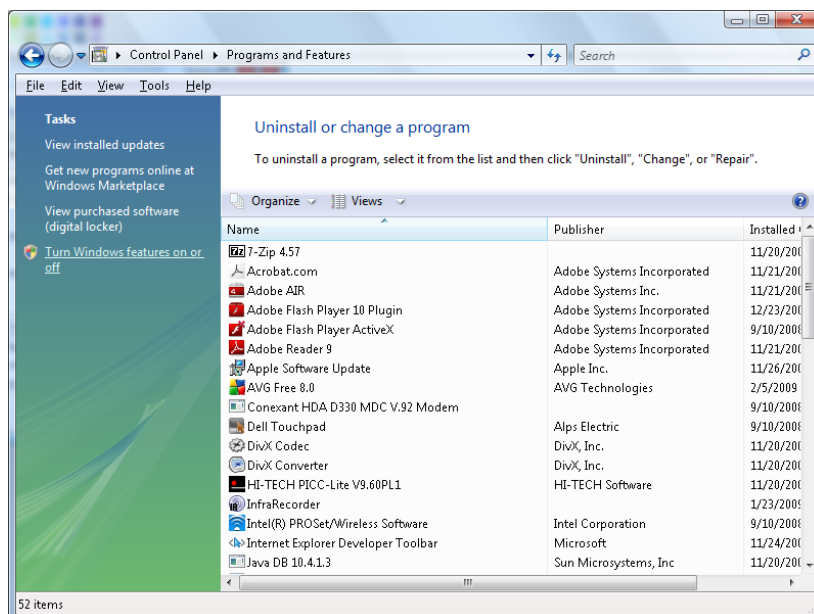
Comment faire pour avoir TELNET activé dans Windows VISTA / 7

L'installation par défaut de Windows VISTA n'inclue pas la fonction "TELNET". Cependant l'utilisateur final peut l'activer en utilisant "Activer ou désactiver des fonctions de Windows".

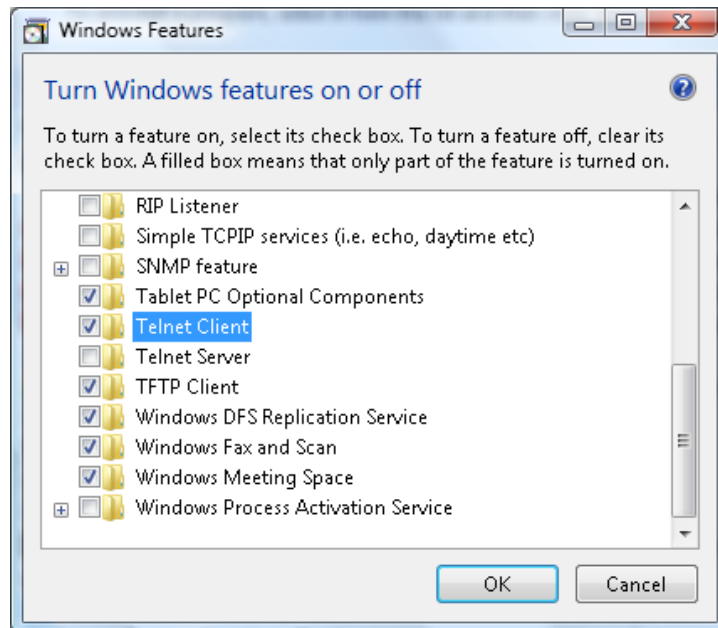
Ouvrez "Panneau de contrôle" dans Windows VISTA



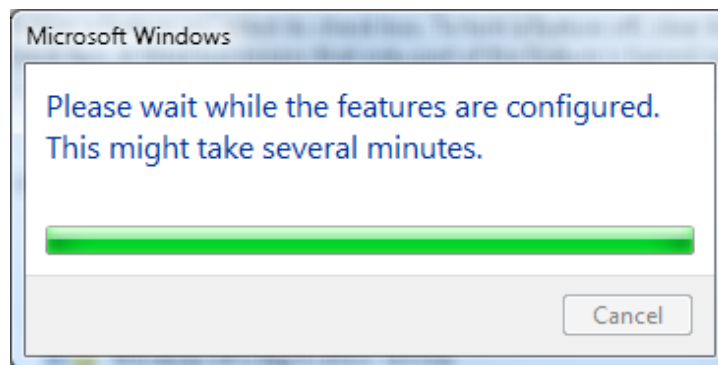
Ouvrez "Programmes"



Sélectionnez "Activer ou désactiver des fonctions de Windows" pour l'ouvrir



Cochez l'option "Client Telnet" puis appuyez sur le bouton "OK".



Page de spéc pour "RS232 via TELNET" :

1. Telnet : TCP
 2. Port Telnet : 23
(pour plus de détails, veuillez contacter l'agent ou l'équipe de service).
 3. Utilitaire Telnet : Windows "TELNET.exe" (mode console)
 4. Déconnexion pour contrôle RS232 via Telnet normalement : Fermez l'utilitaire Windows Telnet directement une fois la connexion TELNET prête
 5. Limitation 1 pour contrôle Telnet : Il y a seulement une connexion pour Contrôle Telnet par projecteur.
Limitation 2 pour contrôle Telnet : Il y a moins de 50 octets pour charge réseau successive pour l'application Contrôle Telnet.
Limitation 3 pour contrôle Telnet : Il y a moins de 26 octets pour une commande RS232 complète pour Contrôle Telnet.
Limitation 4 pour contrôle Telnet : Le délai minimum pour la commande RS232 suivante doit être plus de 200 (ms).
- (* , dans Windows l'utilitaire "TELNET.exe" intégré, l'appui sur la touche "Entrer" va envoyer un code "Retour charriot" et "Nouvelle ligne".)

Fonction Avancé 2

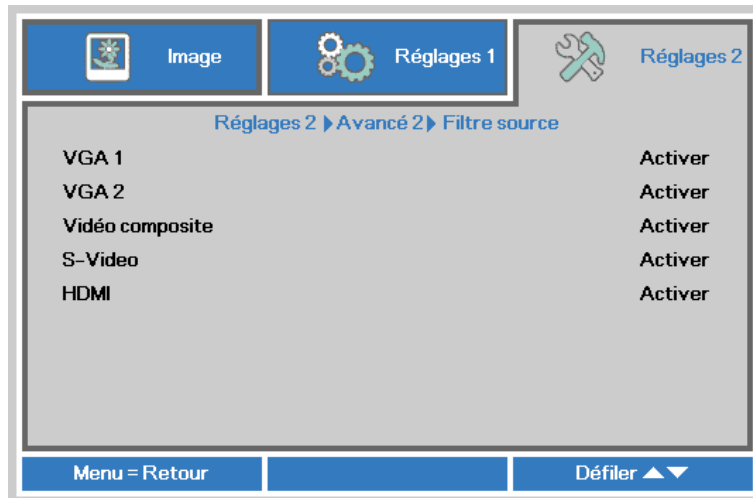
Appuyez sur le bouton **Menu** pour ouvrir le menu **OSD**. Appuyez sur ◀▶ pour aller au menu **Réglages 2**. Appuyez sur ▲▼ pour aller au menu **Avancé 2** puis appuyez sur **Entrer** ou ▶. Appuyez sur ▲▼ pour aller de haut en bas dans le menu **Avancé 2**. Appuyez sur ◀▶ pour entrer et changer les valeurs des paramètres.



ELEMENT	DESCRIPTION
Minuterie veille (min)	Appuyez sur le bouton curseur ◀▶ pour entrer et régler le Minuteur de veille. Le projecteur s'arrête automatiquement lorsque l'intervalle prédéfini s'est écoulé.
Filtre source	Appuyez sur Entrer / ▶ pour ouvrir le menu de Filtre de source. Voir la page 46 pour plus d'informations sur Filtre source .
Couleur du support de projection	Appuyez sur le bouton curseur ◀▶ pour activer ou désactiver la fonction de couleur du mur. (Arrêt/Jaune clair/Rose/Vert clair/Bleu/Tableau noir)w

Filtre source

Appuyez sur le bouton **ENTRER** pour ouvrir le sous-menu **Filtre source**.



ELEMENT	DESCRIPTION
VGA1	Appuyez sur le bouton curseur ◀▶ pour entrer et activer ou désactiver la source VGA1.
VGA2	Appuyez sur le bouton curseur ◀▶ pour entrer et activer ou désactiver la source VGA2.
Vidéo composite	Appuyez sur le bouton curseur ◀▶ pour entrer et activer ou désactiver la source Vidéo composite.
S-Video	Appuyez sur le bouton curseur ◀▶ pour entrer et activer ou désactiver la source S-vidéo.
HDMI	Appuyez sur le bouton curseur ◀▶ pour entrer et activer ou désactiver la source HDMI.

ENTRETIEN ET SECURITE

Remplacer la lampe de projection

La lampe de projection doit être remplacée quand elle grille. Elle ne doit être remplacée que par une lampe certifiée, que vous pouvez commander chez votre vendeur local.



Important :

- a. La lampe de projection utilisée dans ce produit contient une petite quantité de mercure.
- b. Ne pas éliminer ce produit avec les ordures ménagères.
- c. L'élimination de ce produit doit être effectuée conformément à la réglementation en vigueur dans votre région.



Avertissement :

Veillez à éteindre et débrancher le projecteur environ une heure avant le nettoyage. Si vous ne respectez pas ce délai, vous risquez de vous brûler gravement.



Caution:

Dans de rares cas, l'ampoule peut griller pendant son utilisation normale. Cela peut entraîner la projection de poussière ou de morceaux de verre via l'évent d'échappement.

N'inhalez pas la poussière ou les morceaux de verre. Ne les touchez pas. Vous risqueriez de vous blesser.

Conservez toujours votre visage à l'écart de l'orifice de ventilation afin de ne pas inhaler le gaz et d'éviter les tessons de la lampe.

Lorsque vous enlevez la lampe d'un projecteur installé au plafond, assurez-vous que personne ne se trouve sous le projecteur. Les fragments de verre risquent de tomber si la lampe a grillé.



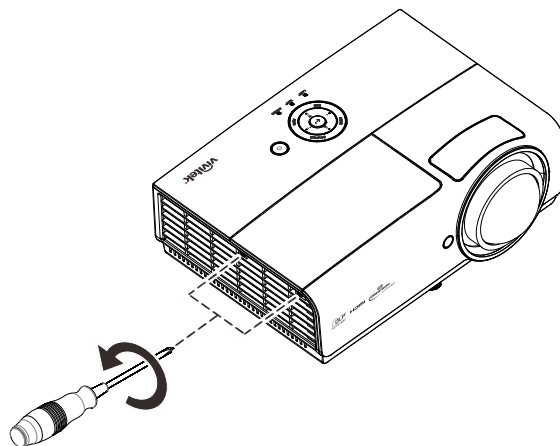
SI UNE LAMPE EXPLOSE

Si une lampe explose, le gaz et les tessons peuvent être éparpillés à l'intérieur du projecteur et risquent de ressortir par l'orifice de ventilation. Le gaz contient du mercure toxique.

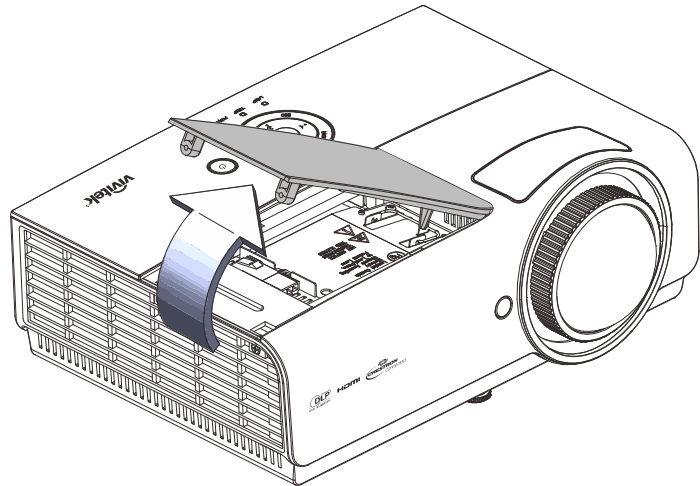
Ouvrez portes et fenêtres pour aérer.

Si vous venez à inhaler le gaz, ou si un tesson pénètrait dans votre bouche ou dans vos yeux, consultez immédiatement un médecin.

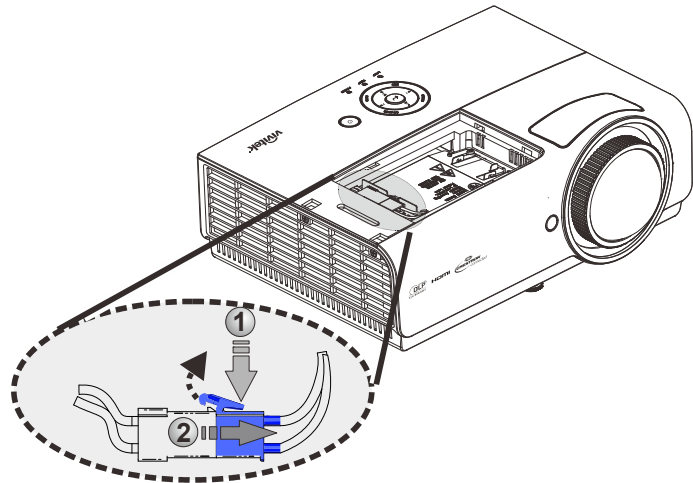
1. Retirez les vis de fixation du couvercle du compartiment de la lampe.



2. Retirez le couvercle du compartiment de la lampe.



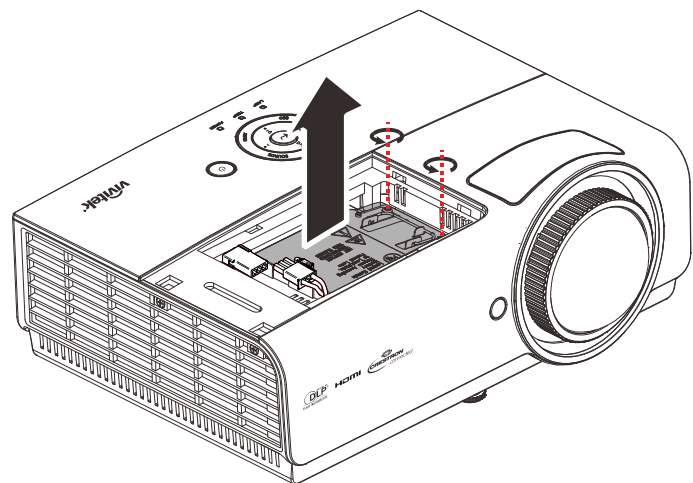
3. Débranchez le connecteur de la lampe.



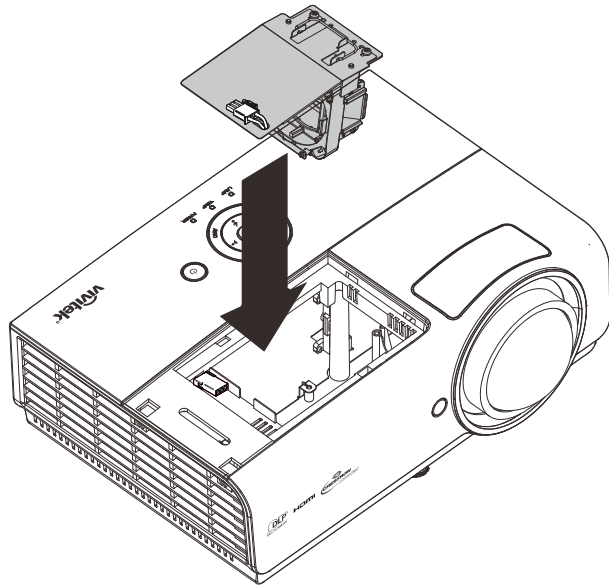
4. Enlevez les deux vis situées sur le module de la lampe.

5. Soulevez le module par la poignée.

6. Tirez fermement sur la poignée du module pour retirer le module de la lampe.



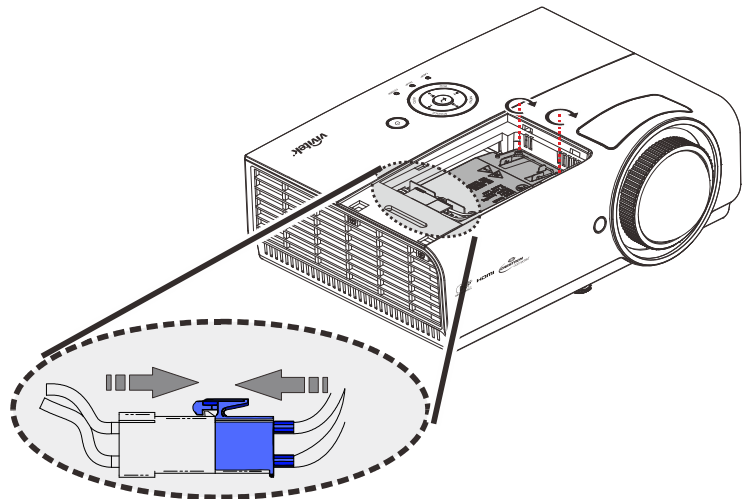
- 7.** Inversez les étapes 1 à 6 pour installer le nouveau module de lampe. Lors de l'installation, alignez le module de lampe avec le connecteur et assurez-vous qu'il est de niveau pour éviter tout dégât.



Remarque :

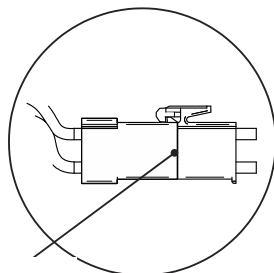
Le module de la lampe doit bien être en place avant de resserrer les vis.

Le connecteur de la lampe doit être bien connecté et placé comme dans le dessin avant l'installation du couvercle du compartiment de la lampe.



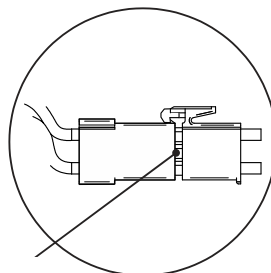
Avertissement :

Le connecteur de la lampe doit bien être en contact avec la base du connecteur comme indiqué dans l'image suivante. Un espace entre le connecteur de la lampe et la base du connecteur peut endommager le projecteur. Les images suivantes montrent des installations correctes et incorrectes du connecteur de la lampe.



Pas d'espace

Correct



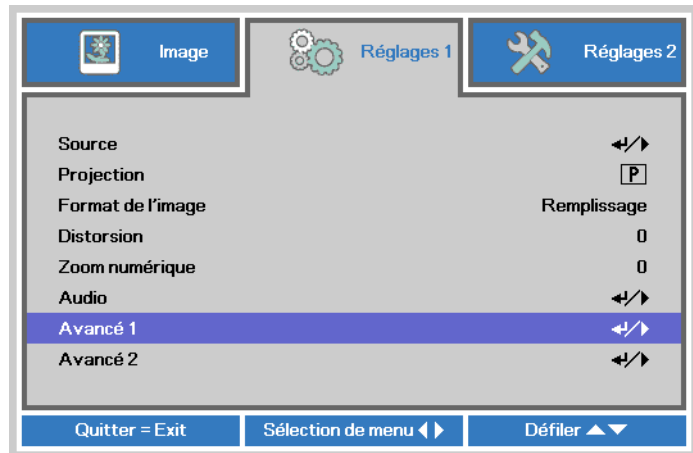
Espace

Incorrect

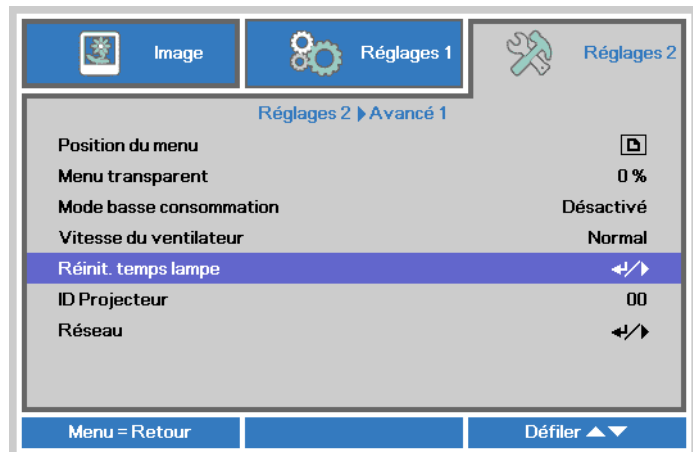
Réinitialiser la lampe

Une fois la lampe remplacée, réinitialisez le compteur d'heure de la lampe à zéro. Suivez les étapes suivantes :

1. Appuyez sur le bouton **MENU** pour ouvrir le menu OSD.
2. Appuyez sur le bouton curseur ◀▶ pour aller au menu **Réglages 2**. Appuyez sur le bouton curseur ▲▼ pour aller au menu **Avancé 1** et appuyez sur Entrer.



3. Appuyez sur le bouton du curseur ▲▼ pour passer à **Réinit. La lampe**.



4. Appuyez sur le curseur ▶ ou sur le bouton Entrée.

Un message d'écran apparaît.

5. Appuyez sur les boutons ▼ ▲ ◀ ▶ pour réinitialiser la lampe.

6. Appuyez sur le bouton **MENU** pour retourner dans **Réglages 2**.



Nettoyer le projecteur

Nettoyer le projecteur pour retirer poussière et traces de doigts et assurer un bon fonctionnement.



Avertissement :

1. *Veillez à éteindre et débrancher le projecteur environ une heure avant le nettoyage. Si vous ne respectez pas ce délai, vous risquez de vous brûler gravement.*
2. *N'utilisez qu'un tissu légèrement humide. Évitez de laisser de l'eau pénétrer par les orifices de ventilation du projecteur.*
3. *Si un petit peu d'eau pénètre dans l'intérieur du projecteur pendant le nettoyage, laissez-le débranché plusieurs heures dans une salle bien aérée avant de l'utiliser.*
4. *Si beaucoup d'eau pénètre dans le projecteur en le nettoyant, envoyez-le au service d'entretien.*

Nettoyer l'objectif

Vous pouvez acheter des produits de nettoyage d'objectif optique dans la plupart des magasins d'appareils photo. Suivez ces étapes pour nettoyer l'objectif du projecteur.

1. Appliquez un peu de nettoyant d'objectif optique sur un tissu doux et propre. (N'appliquez pas le produit directement sur l'objectif.)
2. Essuyez légèrement l'objectif avec un mouvement circulaire.



Attention :

1. *N'utilisez pas de nettoyants ou dissolvants abrasifs.*
2. *N'appliquez pas de nettoyants sur le boîtier du projecteur pour éviter de le décolorer.*

Nettoyer le boîtier

Suivez ces étapes pour nettoyer le boîtier du projecteur.

1. Essuyez la poussière avec un chiffon humide.
2. Humidifiez le chiffon avec de l'eau chaude et un détergent doux (de vaisselle, par exemple), et essuyez le boîtier.
3. Rincez le détergent du tissu et essuyez le projecteur à nouveau.



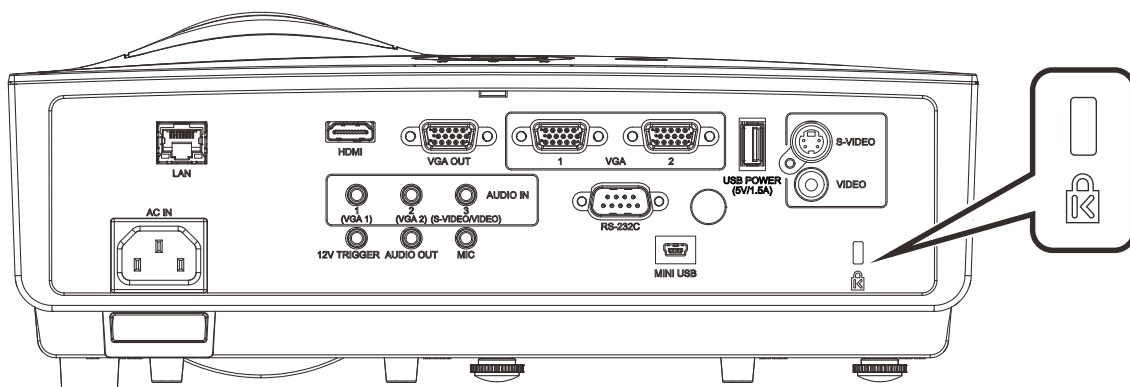
Attention :

Pour empêcher la décoloration du boîtier, n'utilisez pas de nettoyants abrasifs à base d'alcool.

Using the verrouillage® Kensington

Utiliser le verrou Kensington®

Si vous êtes concerné par la sécurité, attachez le projecteur à un objet fixe avec la fente Kensington et un câble de sécurité.



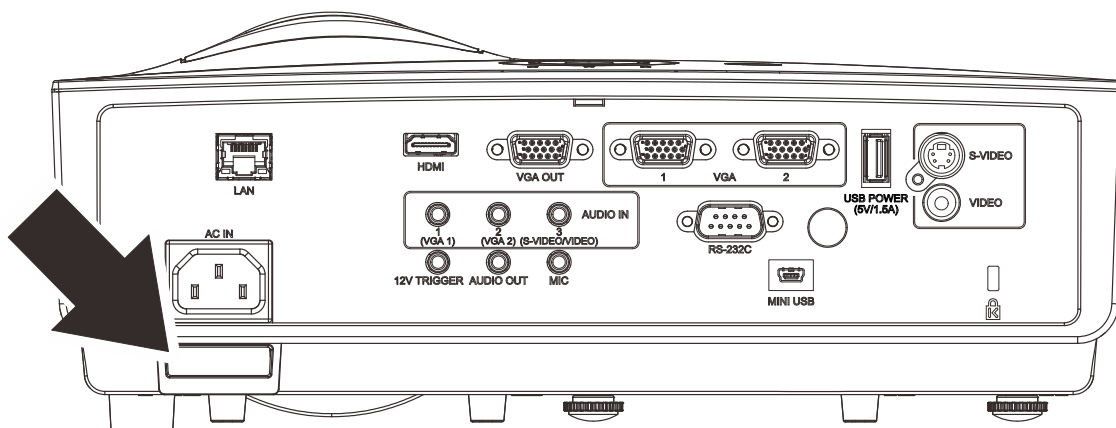
Remarque :

Contactez votre vendeur pour acheter un câble de sécurité Kensington adapté.

Le verrou de sécurité correspond au système de sécurité MicroSaver de Kensington. Pour tout commentaire, contactez : Kensington, 2853 Campus Drive, San Mateo, CA 94403, U.S.A.
Tél : 800-535-4242, <http://www.Kensington.com>.

Utiliser la barre de sécurité

En plus de la fonction de protection par mot de passe et de verrouillage Kensington, la Barre de sécurité aide à protéger le projecteur contre le vol. Voir l'illustration suivante.



Problèmes et solutions standards

Cette section traite des problèmes qui peuvent survenir pendant l'utilisation du projecteur. Si le problème persiste, contactez votre vendeur.

Il arrive souvent qu'un problème apparaissant tout d'abord insoluble ne soit finalement qu'une connexion mal effectuée. Vérifiez les points suivants avant de procéder aux solutions spécifiques.

- *Utilisez un autre appareil électrique pour confirmer que la prise électrique fonctionne.*
- *Assurez-vous que le projecteur est allumé.*
- *Assurez-vous toutes les connexions sont solidement attachées.*
- *Vérifiez que le périphérique connecté est allumé.*
- *Assurez-vous qu'un ordinateur connecté n'est pas en mode suspendu.*
- *Assurez-vous qu'un ordinateur portable connecté est configuré pour un affichage externe. (Ceci est généralement fait en appuyant sur une combinaison Fn-touche sur l'ordinateur portable.)*

Conseils de dépannage

Dans chaque section de problèmes spécifiques, essayez les étapes dans l'ordre suggéré Ceci peut vous aider à résoudre un problème plus rapidement.

Essayez de détecter le problème et d'éviter ainsi de remplacer des composants non défectueux. Par exemple, si vous remplacez les piles et le problème persiste, remettez les piles d'origine et passez à l'étape suivante.

Notez les étapes effectuées lors du dépannage : Ces informations peuvent être utiles si vous devez contacter le service d'assistance technique ou pour passer au service clientèle.

Messages d'erreur des voyants lumineux

MESSAGES DE CODE D'ERREUR	DEL ALIMENTATION VERTE	DEL LAMPE ROUGE	DEL TEMP ROUGE
Système original	Clignotant	ARRÊT	ARRÊT
Prêt à allumer (Veille)	MARCHE	ARRÊT	ARRÊT
Le système est allumé	Clignotant	ARRÊT	ARRÊT
Lampe allumée, système stable	MARCHE	ARRÊT	ARRÊT
Refroidissement	Clignotant	ARRÊT	ARRÊT
Surchauffe	MARCHE	ARRÊT	MARCHE
Erreur de capteur de rupture thermique	clignote 4 fois	ARRÊT	ARRÊT
Panne de la lampe	clignote 5 fois	MARCHE	ARRÊT
Arrêt Température de la lampe	clignote 5 fois	clignote 1 fois	ARRÊT
Court-circuit de la lampe détecté dans la sortie	clignote 5 fois	clignote 2 fois	ARRÊT
Fin de la vie utile de la lampe détectée	clignote 5 fois	clignote 3 fois	ARRÊT
La lampe ne s'est pas mise en marche	clignote 5 fois	clignote 4 fois	ARRÊT
La lampe s'est éteinte pendant le fonctionnement normal	clignote 5 fois	clignote 5 fois	ARRÊT
La lampe s'est éteinte pendant une phase de mise en marche	clignote 5 fois	clignote 6 fois	ARRÊT
Erreur de tension de la lampe	clignote 5 fois	clignote 7 fois	ARRÊT
Erreur de ballaste de la lampe	clignote 5 fois	clignote 8 fois	ARRÊT
Valeur de watt de ballaste hors limites (Mode Normal & Éco de la lampe)	clignote 5 fois	clignote 9 fois	ARRÊT
Erreur de communication avec ballaste de la	clignote 5 fois	clignote 10 fois	ARRÊT
Erreur ventilateur -1	clignote 6 fois	clignote 1 fois	ARRÊT
Erreur ventilateur -2	clignote 6 fois	clignote 2 fois	ARRÊT
Erreur ventilateur -3	clignote 6 fois	clignote 3 fois	ARRÊT
Erreur ventilateur -4	clignote 6 fois	clignote 4 fois	ARRÊT
Capot ouvert	clignote 7 fois	ARRÊT	ARRÊT
Erreur DAD1000	clignote 8 fois	ARRÊT	ARRÊT
Erreur de la roue des couleurs	clignote 9 fois	ARRÊT	ARRÊT

En cas d'erreur, veuillez déconnecter le cordon d'alimentation secteur et attendre une (1) minute avant de redémarrer le projecteur. Si le voyant DEL d'alimentation ou de la lampe clignotent toujours ou que le voyant DEL de surchauffe est allumé, contactez un centre de service.

Problèmes d'image

Problèmes : Aucune image n'apparaît sur l'écran

1. Vérifiez les paramètres sur votre ordinateur portable ou de bureau.
2. Eteignez tous les périphériques et rallumez-les dans l'ordre correct.

Problèmes : L'image est floue

1. Ajustez la **Mise au point** sur le projecteur.
2. Appuyez sur le bouton **Auto** de la télécommande.
3. Assurez-vous que la distance projecteur-écran est dans la limite des spécifiées.
4. Vérifiez si l'objectif du projecteur est propre.

Problèmes : L'image est plus large au sommet ou à la base (effet de trapèze)

1. Placez le projecteur aussi perpendiculairement que possible par rapport à l'écran.
2. Utilisez le bouton **Distorsion** sur la télécommande ou le projecteur pour corriger le problème.

Problème : L'image est inversée

Vérifiez le paramétrage **Projection** sur le menu **Réglages 1** de l'OSD.

Problèmes : L'image est striée

1. Paramétrez **Fréquence** et **Défilement** dans le menu OSD **Image->Ordinateur** aux paramètres par défaut.
2. Pour vérifier que le problème n'est pas causé par la carte vidéo de l'ordinateur connecté, connectez à un autre ordinateur.

Problème : L'image est plate, sans contraste

Ajustez le paramètre **Contraste** dans le menu **Image** de l'OSD.

Problème : La couleur de l'image projetée ne correspond pas à l'image source

Ajustez les réglages **Température couleur** et **Gamma** dans le menu OSD **Image->Avancé**.

Problèmes de lampe

Problèmes : Il n'y a pas de lumière venant du projecteur

1. Vérifiez que le câble d'alimentation est bien connecté.
2. Assurez-vous que la source d'alimentation fonctionne en testant avec un autre appareil électrique.
3. Remettez le projecteur en marche dans l'ordre approprié et assurez-vous que la LED d'alimentation s'allume.
4. Si vous avez récemment remplacé la lampe, essayez de refaire les connexions de la lampe.
5. Remplacez le module de la lampe.
6. Remettez l'ancienne lampe dans le projecteur et contactez le service technique.

Problèmes : La lampe s'éteint

1. Les surtensions sont susceptibles de faire s'éteindre la lampe. Rebranchez le cordon d'alimentation. Lorsque la LED Alimentation est allumée, appuyez sur le bouton Marche/Arrêt.
2. Remplacez le module de la lampe.
3. Remettez l'ancienne lampe dans le projecteur et contactez le service technique.

Problèmes de télécommande

Problèmes : Le projecteur ne répond pas à la télécommande

1. Pointez la télécommande vers le capteur distant du projecteur.
2. Vérifiez que le chemin entre la télécommande et le capteur n'est pas obstrué.
3. Eteignez les lumières fluorescentes dans la salle.
4. Vérifiez la polarité des piles.
5. Remplacez les piles.
6. Eteignez les autres périphériques infrarouges à proximité.
7. Envoyez la télécommande en réparation.

Problèmes audio

Problèmes : Il n'y a pas de son

1. Ajustez le volume sur la télécommande.
2. Ajustez le volume de la source audio.
3. Vérifiez la connexion du câble audio.
4. Testez la source de sortie audio avec d'autres haut-parleurs.
5. Contactez le service d'entretien.

Problèmes : Le son est déformé

1. Vérifiez la connexion du câble audio.
2. Testez la source de sortie audio avec d'autres haut-parleurs.
3. Contactez le service d'entretien.

Envoyer le projecteur en réparation

Si vous ne pouvez résoudre le problème, vous devez envoyer le projecteur en réparation. Emballez le projecteur dans son carton d'origine. Joignez une description du problème et une liste des étapes par lesquelles vous êtes passé lorsque vous avez tenté de résoudre le problème : L'information peut être utile au personnel du service de réparation. Retournez le projecteur à l'endroit où vous l'avez acheté.

Q & A HDMI

Q. Quelle est la différence entre un câble HDMI "standard" HDMI et un câble HDMI "grande vitesse" ?

Dernièrement, HDMI Licensing, LLC a annoncé que les câbles seraient testés et classés en catégories standard et grande vitesse.

Les câbles HDMI standard (ou "catégorie 1") ont été testés pour fonctionner à une vitesse comprise entre 75Mhz et 2,25Gbps, ce qui est l'équivalent d'un signal 720p/1080i.

Les câbles HDMI grande vitesse (ou "catégorie 2") ont été testés pour fonctionner à une vitesse comprise entre 340Mhz et 10,2Gbps, ce qui correspond à la plus grande bande passante possible actuellement sur un câble HDMI et permet de traiter les signaux 1080p, notamment ceux avec des profondeurs de couleur accrues et/ou des fréquences de rafraîchissement en provenance de la source. Les câbles haute vitesse sont également capables de fonctionner avec des écrans de plus haute résolution, tels les moniteurs cinéma WQXGA (résolution de 2560 x 1600).

Q. Comment faire pour installer des câbles HDMI de plus de 10 mètres ?

De nombreux fournisseurs de matériel HDMI travaillent sur des solutions HDMI qui permettent d'augmenter la longueur efficace des câbles qui est aujourd'hui de 10 mètres en général. Ces sociétés fabriquent diverses solutions : câbles actifs (éléments électroniques actifs intégrés aux câbles qui renforcent et augmentent la portée efficace du signal), répéteurs, amplificateurs ainsi que CAT5/6 et solutions par fibres.

Q. Comment savoir si un câble est certifié HDMI?

Tous les produits HDMI doivent être certifiés par le fabricant et obtenir pour cela le Certificat de test de conformité HDMI. Cependant, il y a parfois des câbles qui portent le logo HDMI mais qui n'ont pas été testés correctement. HDMI Licensing, LLC enquête activement sur ces cas afin de garantir au mieux que la marque commerciale HDMI est bien utilisée correctement sur le marché. Nous recommandons à nos clients d'acheter leurs câbles auprès d'un fournisseur ou d'une société fiable.

Pour de plus amples informations, veuillez aller sur <http://www.hdmi.org/learningcenter/faq.aspx#49>.

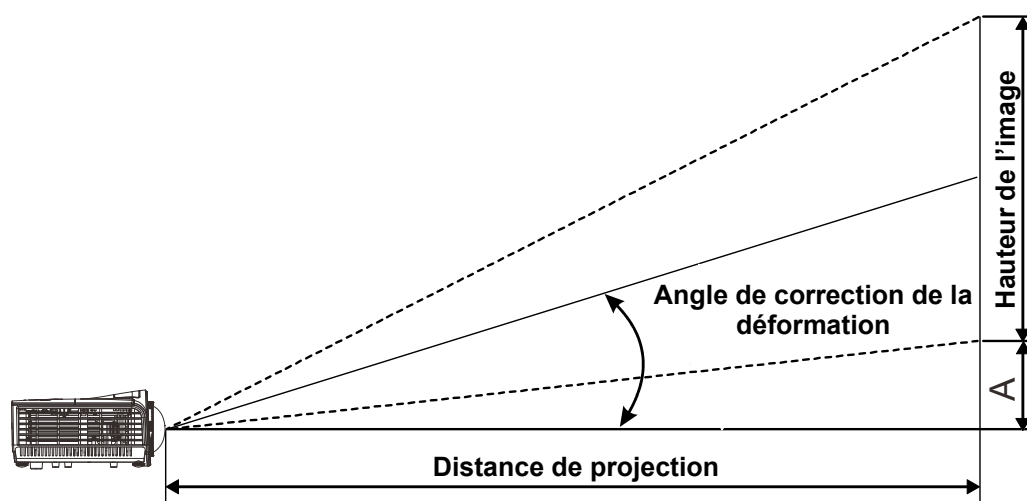
SPÉCIFICATIONS

Spécifications

Modèle	DX881ST	DW882ST
Type d'affichage	TI DMD 0.55" XGA	TI DMD 0,65" WXGA
Résolution	XGA 1024 x 768	WXGA 1280 x 800
Distance de projection	0,763 m~1,273 m	0,779 m~1,127 m
Taille de l'écran de projection	60" ~ 100"	70" ~ 100"
Objectif de projection	Mise au point manuelle / Zoom fixe	
Taux de zoom	Fixe	
Correction de trapèze vertical	+/- 40 degrés	
Méthodes de projection	Avant, Arrière, Bureau/Plafond (Arrière, Avant)	
Compatibilité des données	VGA, SVGA, XGA, SXGA, SXGA+, UXGA, WUXGA@60 HZ, Mac	
SDTV/EDTV/ HDTV	480i, 576i, 480p, 576p, 720p, 1080i, 1080p	
Compatibilité vidéo	NTSC, PAL, SECAM	
Sync. H	15, 31~91,4 KHz	
Sync. V	24~30 Hz, 47~120 Hz	
Certification de sécurité	FCC-B, cUL, UL, NOM, CCC, CECP, PSB, EAC, KC, CE, C-tick, UL-AR, CB, CU	
Température de fonctionnement	5° ~ 40°C	
Dimensions	314 mm (L) x 216 mm (P) x 126 mm (H)	
Entrée CA	Alimentation secteur universelle 100-240V	
Consommation électrique	310 W (Normal), 250 W (ECO), <0,5 W (veille), <6 W (réveil sur LAN)	
Lampe	240 W (Normal) / 190 W (Eco)	
Haut-parleur	Haut-parleur 10 W x 1	
Prises d'entrée	Entrée VGA x 2	
	Vidéo composite x 1	
	S-Vidéo x 1	
	HDMI 1.4b x 1	
	Mini prise stéréo x 3	
Prises de sortie	Sortie VGA x 1	
	Microphone (mini-prise) x 1	
	Sortie audio PC (mini-prise) x 1	
	Alimentation USB type A uniquement x1	
Prises de contrôle	RS-232C	
	RJ45	
	Déclencheur 12 V CC (prise 3,5 mm)	
	USB (Type mini B) - pour maintenance uniquement	
Sécurité	Verrou Kensington	

Note : Pour toutes questions relatives aux spécifications du produit, veuillez contacter votre distributeur local.

Distance de projection V.S. Taille de projection

Tableau de distance et de taille de projectio

XGA

DX881ST							
Diagonale image	Largeur de l'image		Image Height		Distance de projection		Décalage-A
	PO	CM	PO	CM	CM	PO	
60	121,9	48	91,4	35,98	76,3	30,04	130
70	142,2	55,99	106,7	41,99	89	35,04	152
80	162,6	63,98	121,9	47,99	101,8	40,08	174
84	170,7	67,18	128	50,39	106,9	42,09	182
90	182,9	71,98	137,2	53,99	114,5	45,08	195
96	195,1	76,78	146,3	57,59	122,1	48,07	208
100	203,2	79,78	152,4	59,98	127,3	50,12	217

WXGA

DW882ST							
Diagonale image	Largeur de l'image		Image Height		Distance de projection		Décalage-A
	PO	CM	PO	CM	CM	PO	
70	149,5	58,9	93,5	36,8	77,9	30,67	109
72	155,1	61,04	96,9	38,15	80,8	31,81	113
80	172,3	67,82	107,7	42,39	89,8	35,35	126
84	180,9	71,21	113,1	44,51	94,3	37,13	132
90	193,9	76,3	121,2	47,69	101	39,76	142
96	206,8	81,39	129,2	50,87	107,7	42,4	151
100	216,3	85,16	135,2	53,23	112,7	44,37	158

Tableau de mode de synchronisation

SIGNAL	RESOLUTION	SYNC H (KHz)	SYNC V (Hz)	COMPOSITE / S-VIDÉO	COMPOSANTE	RGB	DVI/ HDMI
NTSC	—	15,734	60,0	O	—	—	—
PAL/SECAM	—	15,625	50,0	O	—	—	—
VESA	720 x 400	37,9	85,0	—	—	O	O
	640 x 480	31,5	60,0	—	—	O	O
	640 x 480	37,9	72,8	—	—	O	O
	640 x 480	37,5	75,0	—	—	O	O
	640 x 480	43,3	85,0	—	—	O	O
	800 x 600	35,2	56,3	—	—	O	O
	800 x 600	37,9	60,3	—	—	O	O
	800 x 600	46,9	75,0	—	—	O	O
	800 x 600	48,1	72,2	—	—	O	O
	800 x 600	53,7	85,1	—	—	O	O
	800 x 600	76,3	120,0	—	—	O	O
	1024 x 768	48,4	60,0	—	—	O	O
	1024 x 768	56,5	70,1	—	—	O	O
	1024 x 768	60,0	75,0	—	—	O	O
	1024 x 768	68,7	85,0	—	—	O	O
	1024 x 768	97,6	120,0	—	—	O	O
	1280 x 720	45,0	60,0	—	—	O	O
	1280 x 720	91,5	119,9	—	—	O	O
	1280 x 800	49,7	59,8	—	—	O	O
	1280 x 800	62,8	74,9	—	—	O	O
	1280 x 800	71,6	84,8	—	—	O	O
	1280 x 800	101,6	119,9	—	—	O	O
1280 x 1024	64,0	60,0	—	—	O	O	
1280 x 1024	80,0	75,0	—	—	O	O	
1280 x 1024	91,1	85,0	—	—	O	O	

SIGNAL	RESOLUTION	SYNC H (KHz)	SYNC V (Hz)	COMPOSITE / S-VIDÉO	COMPOSANTE	RGB	DVI/ HDMI
	1280 x 960	60,0	60,0	—	—	O	O
	1280 x 960	85,9	85,0	—	—	O	O
	1400 x 1050	65,3	60,0	—	—	O	O
	1440 x 900	70,6	75,0	—	—	O	O
	1440 x 900	55,9	60,0	—	—	O	O
	1600 x 1200	75,0	60	—	—	O	O
Apple Mac	640 x 480	35,0	66,7	—	—	O	O
	832 x 624	49,7	74,5	—	—	O	O
	1024 x 768	60,2	74,9	—	—	O	O
	1152 x 870	68,7	75,1	—	—	O	O
SDTV	480i	15,734	60,0	—	O	—	O
	576i	15,625	50,0	—	O	—	O
EDTV	576p	31,3	50,0	—	O	—	O
	480p	31,5	60,0	—	O	—	O
HDTV	720p	37,5	50,0	—	O	—	O
	720p	45,0	60,0	—	O	—	O
	1080i	33,8	60,0	—	O	—	O
	1080i	28,1	50,0	—	O	—	O
	1080p	67,5	60,0	—	O	—	O
	1080p	56,3	50,0	—	O	—	O
	1080p	27	24,0	—	O	—	O
	1080p	28	25,0	—	O	—	O
	1080p	33,7	30,0	—	O	—	O

O: Fréquence prise en charge

—: Fréquence non supportée

* : La résolution native du panneau SVGA est de 800 x 600.

La résolution native du panneau XGA est de 1024 x 768.

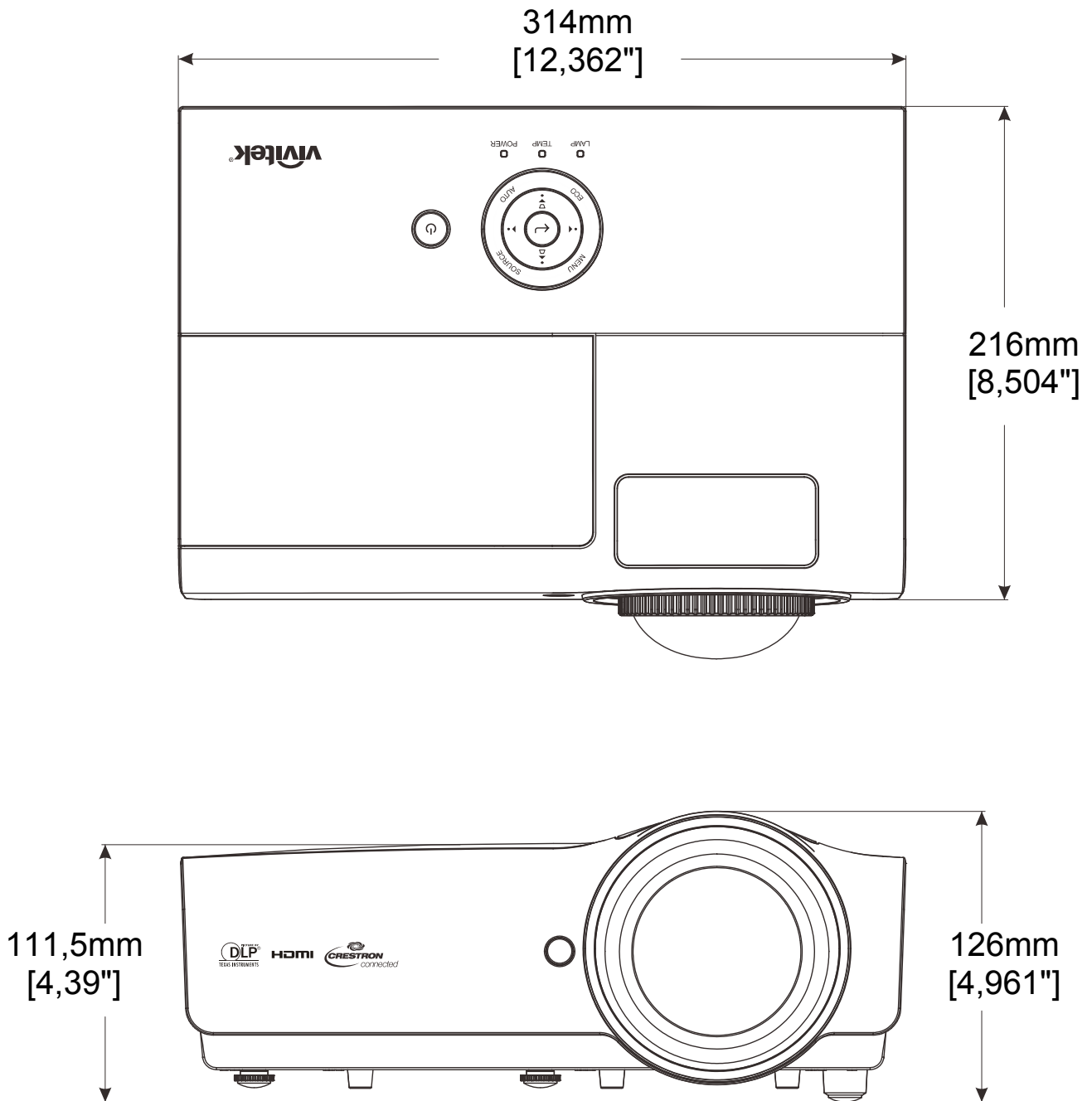
La résolution autre que la résolution native peut afficher avec une taille de lignes ou de texte inégale.

* : La couleur de indique Affichage uniquement. (4:3 uniquement)

* : La couleur de indique qu'il peut y avoir un petit peu de bruit acceptable

* : L'outil de synchro HDTV principal et le lecteur de DVD, VG828 est secondaire.

Dimensions du projecteur



CONFORMITE A LA REGLEMENTATION

Avertissement de la FCC

Cet équipement a été testé et déclaré conforme aux normes des appareils numériques de Classe B, conformément à l'article 15 du règlement de la FCC. Ces normes sont conçues pour fournir une bonne protection contre les interférences nuisibles quand l'équipement est utilisé en environnement commercial.

Cet appareil génère, utilise, et peut diffuser des signaux radioélectriques, et, s'il n'est pas installé et utilisé conformément aux instructions, peut causer des interférences nuisibles aux communications radio. L'utilisation de cet équipement dans des zones résidentielles risque d'engendrer des interférences nuisibles, dans ce cas l'utilisateur devra corriger ces interférences à ses propres frais.

Les changements ou modifications qui n'ont pas été expressément approuvés par les organismes responsables de la conformité peuvent enlever tout droit à l'utilisateur de faire fonctionner ce matériel.

Canada

Cet appareil numérique de classe B est conforme avec l'ICES-003 canadien.

Certification de sécurité

FCC-B, cUL, UL, NOM, CCC, CECP, PSB, EAC, KC, CE, C-tick, UL-AR, CB, CU

Protocole RS-232C

Paramétrage RS232

Taux de Baud	9600
Vérification parité	Aucune
Bit données	8
Bit arrêt	1
Contrôle flux	Aucune

Délai minimum pour la commande suivante : **1 ms**

Structure Commande Contrôle

	Code d'en-tête	Code commande	Code données	Code fin
HEX		Commande	Données	0Dh
ASCII	'V'	Commande	Données	CR

Température de fonctionnement

<p>Remarque :</p> <p>« CR » signifie retour chariot</p> <p>XX=00-98, ID du projecteur, XX=99 est pour tous les projecteurs</p> <p>Résultat retour S= Succès / E= Echec</p> <p>n: 0:Désactive/1: Active/Valeur (0~9999)</p>
--

Groupe Commande 00				
ASCII	HEX	Fonction	Description	Résultat retour
VXXS0001	56h Xh Xh 53h 30h 30h 30h 31h 0Dh	Power On		P/F
VXXS0002	56h Xh Xh 53h 30h 30h 30h 32h 0Dh	Power Off		P/F
VXXS0003	56h Xh Xh 53h 30h 30h 30h 33h 0Dh	Resync		P/F
VXXG0004	56h Xh Xh 47h 30h 30h 30h 34h 0Dh	Get Lamp Hours		Pn/F
VXXS0005n	56h Xh Xh 53h 30h 30h 30h 35h nh 0Dh	Set Air filter timer	n=0~999999	P/F
VXXG0005	56h Xh Xh 47h 30h 30h 30h 35h 0Dh	Get Air filter timer	n=0~999999	Pn/F
VXXS0006	56h Xh Xh 53h 30h 30h 30h 36h 0Dh	System Reset		P/F
VXXG0007	56h Xh Xh 47h 30h 30h 30h 37h 0Dh	Get System Status	0:Reset 1:Standby 2:Operation 3:Cooling	Pn/F
VXXG0008	56h Xh Xh 47h 30h 30h 30h 38h 0Dh	Get F/W Version		Pn/F
VXXG0009	56h Xh Xh 47h 30h 30h 30h 39h 0Dh	Get Alter EMail		Pn/F
VXXS0009n	56h Xh Xh 53h 30h 30h 30h 39h nh 0Dh	Set Alter Email	n=xxxxxx@xxxx.xxx.xx	P/F

Groupe Commande 01				
ASCII	HEX	Fonction	Description	Valeur Retour
VXXG0101	56h Xh Xh 47h 30h 31h 30h 31h 0Dh	Get Brightness	n=0~100	Pn/F
VXXS0101n	56h Xh Xh 53h 30h 31h 30h 31h nh 0Dh	Set Brightness	n=0~100	P/F
VXXG0102	56h Xh Xh 47h 30h 31h 30h 32h 0Dh	Get Contrast	n=0~100	Pn/F
VXXS0102n	56h Xh Xh 53h 30h 31h 30h 32h nh 0Dh	Set Contrast	n=0~100	P/F
VXXG0103	56h Xh Xh 47h 30h 31h 30h 33h 0Dh	Get Color	n=0~100	Pn/F
VXXS0103n	56h Xh Xh 53h 30h 31h 30h 33h nh 0Dh	Set Color	n=0~100	P/F
VXXG0104	56h Xh Xh 47h 30h 31h 30h 34h 0Dh	Get Tint	n=0~100	Pn/F
VXXS0104n	56h Xh Xh 53h 30h 31h 30h 34h nh 0Dh	Set Tint	n=0~100	P/F
VXXG0105	56h Xh Xh 47h 30h 31h 30h 35h 0Dh	Get Sharpness	0~31	Pn/F
VXXS0105n	56h Xh Xh 53h 30h 31h 30h 35h nh 0Dh	Set Sharpness	0~31	P/F
VXXG0106	56h Xh Xh 47h 30h 31h 30h 36h 0Dh	Get Color Temperature	0:Warm 1:Normal 2:Cold	Pn/F
VXXS0106n	56h Xh Xh 53h 30h 31h 30h 36h nh 0Dh	Set Color Temperature	0:Warm 1:Normal 2:Cold	P/F
VXXG0107	56h Xh Xh 47h 30h 31h 30h 37h 0Dh	Get Gamma	0:1.8 1:2.0 2:2.2 3:2.4 4:B&W 5:Linear	Pn/F
VXXS0107n	56h Xh Xh 53h 30h 31h 30h 37h nh 0Dh	Set Gamma	0:1.8 1:2.0 2:2.2 3:2.4 4:B&W 5:Linear	P/F

Groupe Commande 02				
ASCII	HEX	Fonction	Description	Valeur Retour
VXXS0201	56h Xh Xh 53h 30h 32h 30h 31h 0Dh	Select RGB		P/F
VXXS0202	56h Xh Xh 53h 30h 32h 30h 32h 0Dh	Select RGB2		P/F
VXXS0203	56h Xh Xh 53h 30h 32h 30h 33h 0Dh	Select DVI		P/F
VXXS0204	56h Xh Xh 53h 30h 32h 30h 34h 0Dh	Select Video		P/F
VXXS0205	56h Xh Xh 53h 30h 32h 30h 35h 0Dh	Select S-Video		P/F
VXXS0206	56h Xh Xh 53h 30h 32h 30h 36h 0Dh	Select HDMI		P/F
VXXS0207	56h Xh Xh 53h 30h 32h 30h 37h 0Dh	Select BNC		P/F
VXXS0208	56h Xh Xh 53h 30h 32h 30h 38h 0Dh	Select Component		P/F
VXXS0209	56h Xh Xh 53h 30h 32h 30h 39h 0Dh	Select HDMI 2(MEDIA)		P/F

Groupe Commande 02				
ASCII	HEX	Fonction	Description	Valeur Retour
VXXG0220	56h Xh Xh 47h 30h 32h 32h 30h 0Dh	Get Current Source	Return 1:RGB 2:RGB2 3:DVI 4:Video 5:S-Video 6:HDMI 7:BNC 8:Component 9:HDMI 2(MEDIA)	Pn/F

Groupe Commande 03				
ASCII	HEX	Fonction	Description	Valeur Retour
VXXG0301	56h Xh Xh 47h 30h 33h 30h 31h 0Dh	Get Scaling	0:Fill 1:4:3 2:16:9 3:Letter Box 4:Native 5:2.35:1	Pn/F
VXXS0301n	56h Xh Xh 53h 30h 33h 30h 31h nh 0Dh	Set Scaling	0:Fill 1:4:3 2:16:9 3:Letter Box 4:Native 5:2.35:1	P/F
VXXG0302	56h Xh Xh 47h 30h 33h 30h 32h 0Dh	Blank		Pn/F
VXXS0302n	56h Xh Xh 53h 30h 33h 30h 32h nh 0Dh	Blank		P/F
VXXG0303	56h Xh Xh 47h 30h 33h 30h 33h 0Dh	Auto Keystone On		Pn/F
VXXS0303n	56h Xh Xh 53h 30h 33h 30h 33h nh 0Dh	Auto Keystone On		P/F
VXXG0304	56h Xh Xh 47h 30h 33h 30h 34h 0Dh	Freeze On		Pn/F
VXXS0304n	56h Xh Xh 53h 30h 33h 30h 34h nh 0Dh	Freeze On		P/F
VXXG0305	56h Xh Xh 47h 30h 33h 30h 35h 0Dh	Volume	n=0~30	Pn/F
VXXS0305n	56h Xh Xh 53h 30h 33h 30h 35h nh 0Dh	Volume	n=0~30	P/F
VXXG0306	56h Xh Xh 47h 30h 33h 30h 36h 0Dh	Treble	n=0~16	Pn/F
VXXS0306n	56h Xh Xh 53h 30h 33h 30h 36h nh 0Dh	Treble	n=0~16	P/F
VXXG0307	56h Xh Xh 47h 30h 33h 30h 37h 0Dh	Bass	n=0~16	Pn/F
VXXS0307n	56h Xh Xh 53h 30h 33h 30h 37h nh 0Dh	Bass	n=0~16	P/F
VXXG0308	56h Xh Xh 47h 30h 33h 30h 38h 0Dh	Projection Mode	0:Front 1:Rear 2:Ceiling 3:Rear+Ceiling	Pn/F
VXXS0308n	56h Xh Xh 53h 30h 33h 30h 38h nh 0Dh	Projection Mode	0:Front 1:Rear 2:Ceiling 3:Rear+Ceiling	P/F
VXXG0309	56h Xh Xh 47h 30h 33h 30h 39h 0Dh	Set vertical keystone value	n=-40~+40	Pn/F

Groupe Commande 03				
ASCII	HEX	Fonction	Description	Valeur Retour
VXXS0309n	56h Xh Xh 53h 30h 33h 30h 39h nh 0Dh	Set vertical keystone value	n=-40~+40	P/F
VXXG0310	56h Xh Xh 47h 30h 33h 31h 30h 0Dh	Set horizontal keystone value	n=-20~+20	Pn/F
VXXS0310n	56h Xh Xh 53h 30h 33h 31h 30h nh 0Dh	Set horizontal keystone value	n=-20~+20	P/F
VXXG0311	56h Xh Xh 47h 30h 33h 31h 31h 0Dh	Adjust the zoom	n=-10~+10	Pn/F
VXXS0311n	56h Xh Xh 53h 30h 33h 31h 31h nh 0Dh	Adjust the zoom	n=-10~+10	P/F
VXXG0312	56h Xh Xh 47h 30h 33h 31h 32h 0Dh	Adjust the focus	n=-20~+20	Pn/F
VXXS0312n	56h Xh Xh 53h 30h 33h 31h 32h nh 0Dh	Adjust the focus	n=-20~+20	P/F
VXXG0313	56h Xh Xh 47h 30h 33h 31h 33h 0Dh	Adjust the vertical lens shift	n=-20~+20	Pn/F
VXXS0313n	56h Xh Xh 53h 30h 33h 31h 33h nh 0Dh	Adjust the vertical lens shift	n=-20~+20	P/F
VXXG0314	56h Xh Xh 47h 30h 33h 31h 34h 0Dh	Adjust the horizontal lens shift	n=-20~+20	Pn/F
VXXS0314n	56h Xh Xh 53h 30h 33h 31h 34h nh 0Dh	Adjust the horizontal lens shift	n=-20~+20	P/F

Groupe Commande 04 (télécommande)				
ASCII	HEX	Fonction	Description	Valeur Retour
VXXS0401	56h Xh Xh 53h 30h 34h 30h 31h 0Dh	UP arrow		P/F
VXXS0402	56h Xh Xh 53h 30h 34h 30h 32h 0Dh	DOWN arrow		P/F
VXXS0403	56h Xh Xh 53h 30h 34h 30h 33h 0Dh	LEFT arrow		P/F
VXXS0404	56h Xh Xh 53h 30h 34h 30h 34h 0Dh	RIGHT arrow		P/F
VXXS0405	56h Xh Xh 53h 30h 34h 30h 35h 0Dh	POWER		P/F
VXXS0406	56h Xh Xh 53h 30h 34h 30h 36h 0Dh	EXIT		P/F
VXXS0407	56h Xh Xh 53h 30h 34h 30h 37h 0Dh	INPUT		P/F
VXXS0408	56h Xh Xh 53h 30h 34h 30h 38h 0Dh	AUTO		P/F
VXXS0409	56h Xh Xh 53h 30h 34h 30h 39h 0Dh	KEystone+		P/F
VXXS0410	56h Xh Xh 53h 30h 34h 31h 30h 0Dh	KEystone-		P/F
VXXS0411	56h Xh Xh 53h 30h 34h 31h 31h 0Dh	MENU		P/F
VXXS0412	56h Xh Xh 53h 30h 34h 31h 32h 0Dh	STATUS		P/F
VXXS0413	56h Xh Xh 53h 30h 34h 31h 33h 0Dh	MUTE		P/F
VXXS0414	56h Xh Xh 53h 30h 34h 31h 34h 0Dh	ZOOM+		P/F
VXXS0415	56h Xh Xh 53h 30h 34h 31h 35h 0Dh	ZOOM-		P/F
VXXS0416	56h Xh Xh 53h 30h 34h 31h 36h 0Dh	BLANK		P/F
VXXS0417	56h Xh Xh 53h 30h 34h 31h 37h 0Dh	FREEZE		P/F
VXXS0418	56h Xh Xh 53h 30h 34h 31h 38h 0Dh	VOLUME+		P/F
VXXS0419	56h Xh Xh 53h 30h 34h 31h 39h 0Dh	VOLUME-		P/F
VXXS0420	56h Xh Xh 53h 30h 34h 32h 30h 0Dh	Enter		P/F